

INTERFLEX

DAT SNIJDT HOUT | CATALOGUS 2020



TUINHUIZEN & WELLNESS



DE 9 KWALITEITSKENMERKEN VAN INTERFLEX

- 1** BEST VERKRIJGBARE PRIJS/KWALITEIT VERHOUDING IN DE MARKT.
- 2** BLANKE EN GEIMPREGNEERDE BLOKHUTTEN VEELAL UIT VOORRAAD
- 3** MARKTLEIDER EN SPECIALIST IN GECOATE BLOKHUTTEN (IN KLEUR)
- 4** MEEST INNOVATIEVE SPELER OP DE MARKT IN ZOWEL MODEL ALS UITVOERING
- 5** MEER DAN 20 JAAR ERVARING IN HET PRODUCEREN & LEVEREN VAN BLOKHUTTEN
- 6** EEN VAN DE GROOTSTE EUROPESE LEVERANCIERS VAN MAATWERK
- 7** WIJ WERKEN UITSLUITEND MET GESPECIALISEERDE EN ERKENDE DEALERS
- 8** AL MEER DAN 70 JAAR EEN ECHT FAMILIEBEDRIJF
- 9** BETROUWBARE & ACHTERHOEKSE NUCHTERHEID

DAT SNIJDT HOUT

Interflex levert al meer dan 20 jaar paviljoens, blokhutten, sauna's en diverse tuin-/wellnessproducten uitsluitend via ons gespecialiseerde dealernetwerk. Vanuit onze in April 2020 gerealiseerde nieuwe vestiging/magazijn in Lichtenvoorde (Gelderland) leveren wij onze producten door heel Europa bij zowel dealer als de consument.

Interflex is al meer dan 70 jaar een echt familie bedrijf met een echte passie voor "kwaliteit" hout. Met de 20 jaar ervaring in deze markt, werken we elke dag hard aan het verkrijgen en behouden van een eerlijke prijs-kwaliteit verhouding. Als marktleider en specialist in maatwerk en gecoate blokhutten zijn we een van de grootste Europese Leveranciers. Met hoogwaardig hout, stabiele constructies, hoge wandhoogtes/doorloophogtes en kwalitatieve "handgemaakte" ramen/deuren hebben we een uniek product in de huidige volle markt.

Kortom, **dat snijdt hout!**



WAAR KOMT ONS HOUT VANDAAN?

De Republiek Karelië is een regio in het noordwesten van Rusland, grenzend aan Finland. Karelië ligt in een sneeuwrijk gebied. De bomen groeien hier ontzettend langzaam, wat er voor zorgt dat de houtstructuur heel fijn is. Ons hout valt binnen de hoogste sterkteklasse wat betreft Noord-Europees vurenhout. Pure Interflex kwaliteit!

Doordat wij ons hout zelf op maat maken, passen de houtdelen tot op de millimeter precies in elkaar. We produceren hoekverbindingen met een hoge wind- en waterdichtheid, deze zijn voor zowel de tuinhuisen, blokhutten als de garages.

Onze producten zijn er in verschillende houtdiktes, namelijk in 28-, 40-, 50-, 70- én 94mm. Door deze verschillende diktes kunnen wij u een stevig en robuust product garanderen met een hoge kwaliteit, tegen een juiste prijs. Want dat is waar Interflex voor staat. Kortom; voor een blokhut, groot of klein, u moet bij Interflex zijn!

INHOUD

TRENDLIJN TUINHUIZEN

8

Een eigentijdse lijn van Interflex: de Trendline tuinhuisen. Op de hoeken van de tuinhuisen staan robuuste palen, wat zorgt voor een moderne uitstraling!

BLOKHUTTEN & CHALET

STANDAARD PAVILJOENS

10

Met een hoge doorloop en een keus tot aanbouw zijn deze modellen een ideale zitplek met opbergruimte. In verschillende maten en kleuren verkrijgbaar.

STANDAARD 28MM

12

De Standaard blokhut wordt uitgevoerd met een 28mm wanddikte en is verkrijgbaar in verschillende modeltypes, om zo te voldoen aan ieders wensenpakket.

MODERN

14

Stijlvol opbergen in deze moderne uitvoeringen.

VIJFHOEKEN PLUS

16

De 'plus' staat voor een luxe afwerking. Interflex biedt deze modellen aan met en zonder zijlufel + met een punt- en platdak.

LUXE VIJFHOEKEN

22

Luxe blokhutten in 50 of 70 mm voor een betaalbare prijs.

RECHTHOEKEN MET ZIJLUIFEL

23

Een perfecte combinatie tussen een fijne zitplek en extra opbergruimte.

STANDAARD 40MM

25

Klassieke standaard modellen, maar ook luxe varianten met veranda. Kortom riante blokhutten om van te genieten!

KAPSCHUREN

27

Authentieke blokhutten met een uniek vooraanzicht.

WOLFSKAPPEN

30

In standaard en luxe variant zijn deze modellen gebouwd voor optimaal gebruiksgemak.

WOLFSKAPSCHUREN

32

Een robuust en stoer element in uw tuin.

COMPLETE 50'ERS

34

De naam zegt al voldoende; compleet in verschillende maten en een ruime keuze.

SUBLIEM

38

Een moderne blokhut met een platdak en een heerlijk frisse uitstraling.

GARAGES

39

Riante blokhutten als fijne opbergplaats.

PAARDENSTALLEN

40

Een riant blokhutmodel beschikbaar in drie verschillende uitvoeringen.

TWINSKINS

41

Dubbelwandige, luxe blokhutten met een speciaal Twinskin systeem.

CHALETS

JUMBO'S 70MM **42**

Groots in formaat en kwaliteit. Tevens mogelijk met verschillende isolaties opties.

GROTE CHALETS 94MM **44**

Chalets die u voorzien van een prachtige woonruimte.

TREKKERSHUTTEN **46**

Interflex is officieel erkend dealer van Trekkershutten.

MAATWERK

MAATWERK **48**

Wij helpen u graag op professioneel niveau met maatwerk naar wens!

ACCESSOIRES & EXTRA'S

ACCESSOIRES & EXTRA'S **56**

Voor een goed onderhoud en een juiste afwerking biedt Interflex talloze extra's.

RAMEN & DEUREN

NIEUW!

RAMEN & DEUREN **58**

Van standaard kwaliteit tot woonhuis kwaliteit, beschikbaar in talloze opties.

SAUNA'S

SAUNA'S **66**

Het ultieme genieten, wanneer u maar wilt!

BARRELSAUNA'S **71**

Voor heerlijke warme relaxmomenten, met nu; een uitgebreidere collectie!

LUXE PRODUCTEN

FINSE KOTA'S **72**

Geproduceerd in hoogwaardige kwaliteit en met een luxe uitstraling. Zo creëert het uw eigen exclusieve (Finse) sfeer.

CAMPING PODS **73**

Deze charmante huisjes zorgen voor een camping gevoel met luxe uitstraling.

HOTTUBS **74**

In verschillende varianten verkrijgbaar; hottubs om fijn in te ontspannen en te genieten in de natuur.

COATING

KLEUROPTIES

Voor de wanden kunt u kiezen uit deze 9 standaard kleuren (1x transparant/lazuur en 8x dekkende kleuren).

En voor de ramen en deuren kunt u kiezen uit:

wit - creme wit - donker grijs - licht grijs - zwart - transparant grenen.

Diverse andere kleuren zijn tegen een meerprijs te bestellen, na te vragen bij uw dealer.

BEHANDELINGSMOGELIJKHEDEN

Bij aanschaf van een Interflex blokhut, heeft u de keuze uit vier behandelingsopties, namelijk:

- Onbehandeld
- (Dompel) Geïmpregneerd
- Coaten, complete afwerking, exterieur (2-laagse behandeling)
- Coaten, complete afwerking, compleet (2-laagse behandeling)

DOMPEL GEIMPREGNEERD

Impregneren is een voorbehandeling. Met impregneren is uw blokhut beschermd tegen schimmels, insecten en (blauw)hout, maar niet tegen de weersinvloeden (regen en zon). Ons advies is om uw blokhut binnen ca. 1 / 2 maand(en) na montage alsnog te behandelen.



KLEURENPALET

DONKERGRIJS RAL7011

ZWART RAL9005

WIT RAL9010

CREME WIT RAL9001

TRANSPARANT GRELEN



LICHTGRIJS RAL 7040

ZWEEDS ROOD

GROEN RAL6007

BLAUW RAL5000



 WIT RAL 9010
 DONKERGRIJS RAL 7011



 GREZEN





 GROEN RAL 6007
 WIT RAL 9010



 ZWEEDS ROOD
 WIT RAL 9010



 BLAUW RAL 5000
 WIT RAL 9010



 DONKERGRIJS RAL 7011
 WIT RAL 9010

COATEN, COMPLETE AFWERKING

Uw blokhuut wordt in de gewenste kleuren 2x exterieur of compleet behandeld. Deze behandeling is voldoende voor een goede bescherming voor circa 2 tot 3 jaar. Nog 1 laag na montage zou de bescherming verlengen naar circa 4 tot 5 jaar! Tevens wordt er een busje met beits van de gekozen hoofdkleur meegeleverd bij uw blokhuut.

EXTERIEUR: Een 2-laagse behandeling van de buitenzijde van de wanden. De ramen en deuren worden wel 2-zijdig behandeld. Bij blokhuuten met een zijluifel worden tevens de zichtbare wanden onder de luifel gecoat. De dakbalken en dakplanken worden niet gecoat.

Let op: Een blokhuut die exterieur wordt gecoat kan niet zomaar gespiegeld worden opgebouwd, dit dient vooraf aangegeven te worden.

COMPLEET: Een 2-laagse behandeling van de wanden binnen- en buitenzijde, de dakplanken/-delen 1-zijdig en de deuren en ramen 2-zijdig.

KWALITEITSPRODUCT

De blokhuut wordt 1 of 2x behandeld/gecoat met Remmers Induline GW-310. Dit middel voldoet aan alle eisen van de professional en geeft een perfecte bescherming tegen UV-straling, is water en vuilwerend en heeft tevens een preventieve impregneerde werking (tegen schimmel). Bovendien is het op waterbasis, dus milieubewust (heeft het blauwe engel keurmerk) en bladdert niet af.



TRENDLINE TUINHUIZEN

SPECIFICATIES

- 28 mm wanddikte
- Palen (9 x 9 cm) op de hoeken voor een moderne uitstraling
- Inclusief geïmpregneerde grondbalken
- Deuren met echt helder glas
- Blank en geïmpregneerd uit voorraad leverbaar
- Ook verkrijgbaar in diverse kleuren (gecoat)
- Ook op maat leverbaar, compleet naar uw wensen
- Kan ook in spiegelbeeld worden opgebouwd.



TRENDLINE



Nieuw in ons assortiment!

Deze trendline tuinhuisen blinken uit met 9x9 cm palen op de hoeken voor een moderne uitstraling



ZWART RAL 9005



LICHTGRIJS RAL 7040



DONKERGRIJS RAL 7011



ZWEDS ROOD



BLAUW RAL 5000

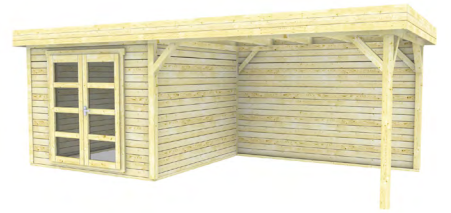


GROEN RAL 6007

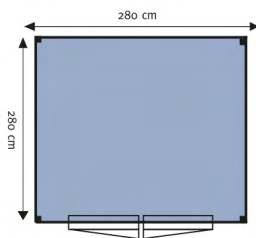


TRANSPARANT GROENEN

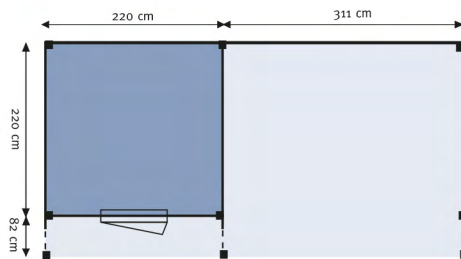
TRENDLINE TUINHUIZEN



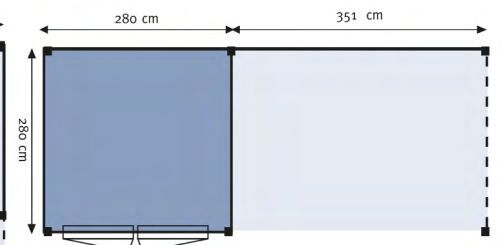
ROMY



SARAH



LINN



Houtdikte	28 mm
Binnenmaat	274 x 274 cm
Buitenmaat	280 x 280 cm
Dakmaat	324 x 324 cm
Wandhoogte	224/230 cm

Houtdikte	28 mm
Binnenmaat	214 x 214 cm
Buitenmaat	220 x 220 cm
Zijluifel	311 cm
Voordak	82 cm
Dakmaat	571 x 324 cm
Wandhoogte	224/230 cm

Houtdikte	28 mm
Binnenmaat	274 x 274 cm
Buitenmaat	280 x 280 cm
Zijluifel	351 cm
Dakmaat	671 x 324 cm
Wandhoogte	224 x 230 cm



Detail geïmpregneerde groundbalken



Detail hoeken binnenzijde

STANDAARD PAVILJOENS

PERFECTE COMBINATIE

De standaard paviljoens zijn in verschillende maten en kleuren te verkrijgen. Deze modellen zijn uitermate geschikt om het heerlijke relaxen op een zomeravond te combineren met een fijne opbergruimte. Door het authentieke voorbeeld is het een echte toevoeging aan uw tuin!

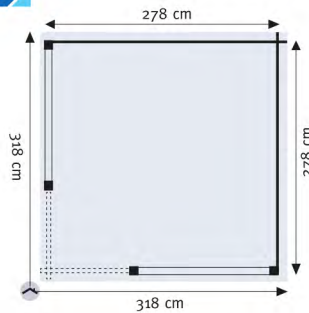
De paviljoens P4355 en P5155 kunnen ook gespiegeld worden opgebouwd (met uitzondering van de draairichting van de deur). Daarnaast is het belangrijk dat de paviljoens goed worden verankerd.

INCLUSIEF

- Strakke paalverbinding
- Dikke massieve palen
- Massief gekruist hekwerk
- Hoge doorloop
- 28 & 40 mm houtdikte
- Met of zonder aanbouw



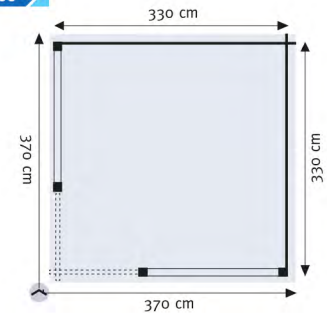
P3055



Houtdikte	28 mm
Fundamentmaat	278 x 278 cm
Dakmaat	318 x 318 cm
Zijwandhoogte	218 cm
Nokhoogte	272 cm



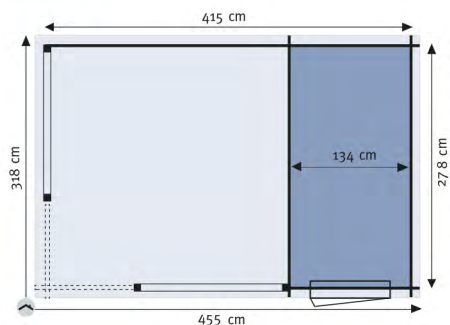
P3555



Houtdikte	40 mm
Fundamentmaat	330 x 330 cm
Dakmaat	370 x 370 cm
Zijwandhoogte	218 cm
Nokhoogte	283 cm



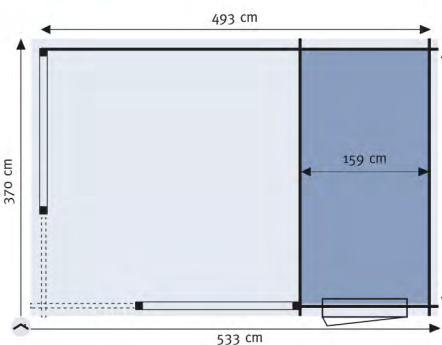
P4355



Houtdikte	28 mm
Fundamentmaat	415 x 278 cm
Dakmaat	455 x 318 cm
Zijwandhoogte	218 cm
Nokhoogte	272 cm
Aanbouw	134 cm



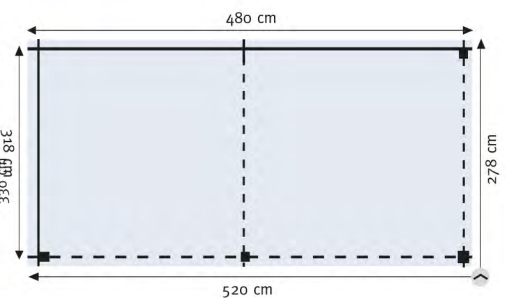
P5155



Houtdikte	40 mm
Fundamentmaat	493 x 330 cm
Dakmaat	533 x 370 cm
Zijwandhoogte	218 cm
Nokhoogte	283 cm
Aanbouw	159 cm



P3050

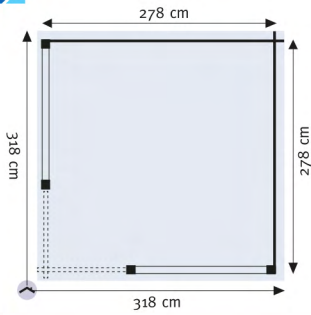


Houtdikte	28 mm
Fundamentmaat	480 x 278 cm
Dakmaat	520 x 318 cm
Zijwandhoogte	230 cm
Nokhoogte	277 cm

STANDAARD PAVILJOENS



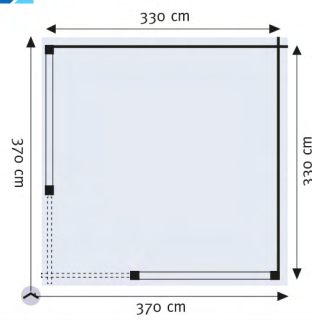
P3056



Houtdikte	28 mm
Fundamentmaat	278 x 278 cm
Dakmaat	318 x 318 cm
Wandhoogte	224/230 cm



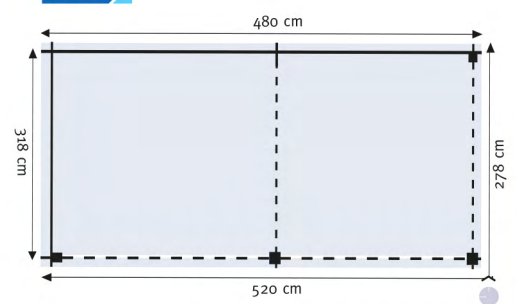
P3556



Houtdikte	40 mm
Fundamentmaat	330 x 330 cm
Dakmaat	370 x 370 cm
Wandhoogte	224/230 cm



P3051



Houtdikte	28 mm
Fundamentmaat	480 x 278 cm
Dakmaat	520 x 318 cm
Wandhoogte	230/243 cm



STANDAARD

VAKANTIEGEVOEL IN EIGEN TUIN



STANDAARD 28mm

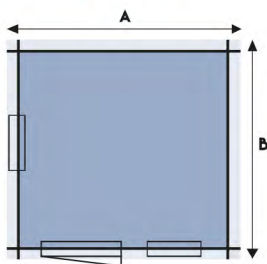
2520-3020-3026

De onderstaande modellen 2520, 3020 en 3026 zijn uitgevoerd met een deur en twee uitzetramen. Het zijraam kan in zowel de linker- als rechterzijwand worden geplaatst.



2520

3020

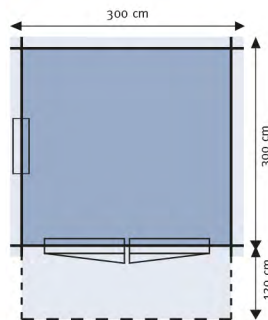


3032-3530K

Model 3032 is uitgevoerd met een dubbele glasdeur en een uitzetraam. Model 3530k heeft een dubbele glasdeur en een dubbel uitzetraam. Het zijraam kan ook hier bij beide modellen naar keuze in een zijwand worden geplaatst.



3032

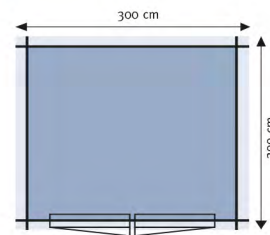


3020L-3025L-3030L

Deze drie modellen zijn uitgevoerd met een lessenaarsdak en voorzien van een dubbele deur, voor een mooie uitstraling en praktisch opbergemak.



3020L



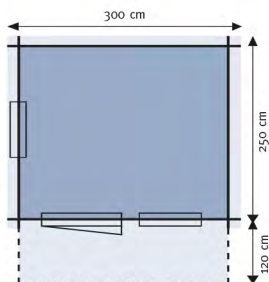
	2520	3020
Houtdikte	28 mm	28 mm
Buitenmaat (AxB)	250 x 220 cm	300 x 200 cm
Fundamentmaat	230 x 180 cm	280 x 180 cm
Zijwandhoogte	196 cm	196 cm
Nokhoogte	236 cm	236 cm

Houtdikte	28 mm
Buitenmaat	300 x 300 cm
Fundamentmaat	280 x 280 cm
Zijwandhoogte	196 cm
Nokhoogte	236 cm
Luifel	120 cm

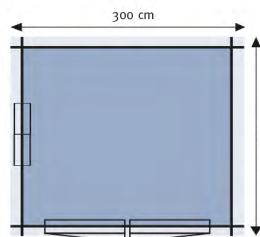
Houtdikte	28 mm
Buitenmaat	300 x 200 cm
Fundamentmaat	280 x 180 cm
Achterwandhoogte	184 cm
Voorwandhoogte	230 cm



3026

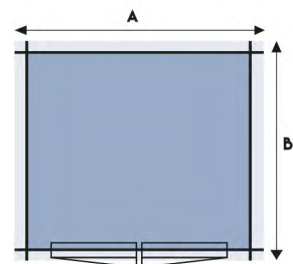


3530K



3025L

3030L



Houtdikte	28 mm
Buitenmaat	300 x 250 cm
Fundamentmaat	280 x 230 cm
Zijwandhoogte	196 cm
Nokhoogte	236 cm
Luifel	120 cm

Houtdikte	28 mm
Buitenmaat	300 x 250 cm
Fundamentmaat	280 x 230 cm
Zijwandhoogte	149 cm
Nokhoogte	266 cm

	3025L	3030L
Houtdikte	28 mm	28 mm
Buitenmaat (AxB)	300 x 250 cm	300 x 300 cm
Fundamentmaat	280 x 230 cm	280 x 280 cm
Achterwandhoogte	184 cm	184 cm
Voorwandhoogte	230 cm	230 cm

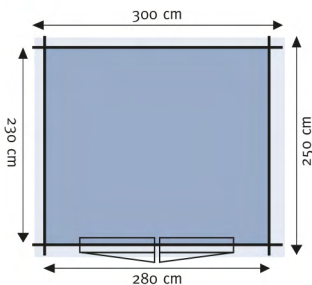
MODERN

MODERN

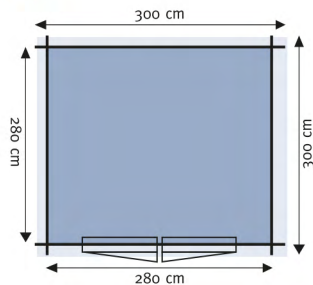
De 325M en 330M zijn uitgevoerd met een platdak en een moderne dubbele deur met enkel helder glas. Deze varianten nemen relatief weinig plaats in beslag, maar bieden toch een luxe opbergruimte.



325M



330M

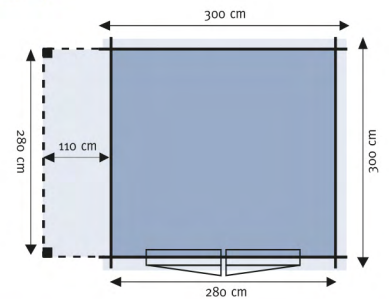


MODERN MET OVERKAPPING

De 331M is een fijne opbergplaats met een overkapping. Dit model is uitgevoerd met een moderne dubbele deur met enkel helder glas. De overkapping kan naar keuze aan zowel de linker- als rechterzijde worden geplaatst.



331M



Houtdikte	28 mm
Buitenmaat	300 x 250 cm
Fundamentmaat	280 x 230 cm
Wandhoogte	224/230 cm

Houtdikte	28 mm
Buitenmaat	300 x 300 cm
Fundamentmaat	280 x 280 cm
Wandhoogte	224/230 cm

Houtdikte	28 mm
Buitenmaat	300 x 300 cm
Fundamentmaat	280 x 280 cm
Wandhoogte	224/230 cm
Luifel	110 cm



MODERN

BUITENVERBLIJVEN

Twee moderne overkappingen met verschillende afmetingen. Deze overkappingen zijn zowel met als zonder glazen schuifwanden bestelbaar. De glazen schuifwanden zien er niet alleen heel mooi uit, ze zijn ook nog eens heel praktisch. U zit namelijk beschermt tegen de regen en wind, waardoor u het lente & zomer gevoel verlengt en langer kunt genieten van het buitenleven.

GLAZEN SCHUIFWANDEN

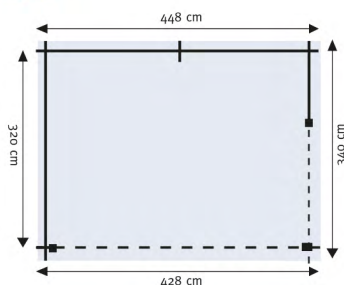
De glasplaten bestaan uit helder gehard glas (10mm dik). Gehard glas behoort tot de categorie veiligheidsglas, het geharde glas is wel vijf keer sterker dan ongehard glas van dezelfde dikte. Indien het glas onverhoopt toch breekt, valt het geharde glas uiteen in duizenden kleine stukjes en niet in grote scherpe stukken.

De onder- en bovenprofielen zijn verkrijgbaar in crème-wit RAL 9001 of antraciet RAL 7016.

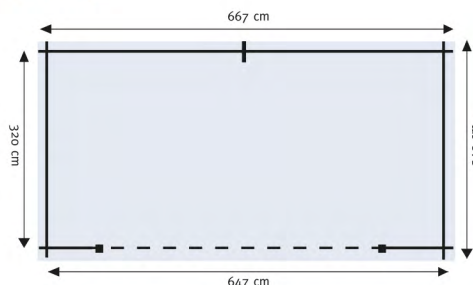
Handvaten, tochtstrips (met of zonder haar) en funderingsprofielen zijn optioneel verkrijgbaar.



G4434



G6634



BOVERRAIL



ONDERRAIL

Houtdikte	28 mm
Buitenmaat	448 x 340 cm
Fundamentmaat	428 x 320 cm
Wandhoogte	250 x 257 cm

Houtdikte	40 cm
Buitenmaat	667 x 340 cm
Fundamentmaat	647 x 320 cm
Wandhoogte	250 x 257 cm



VIJFHOEKEN PLUS

MET & ZONDER ZIJLUIFEL

Plus staat voor luxe afwerking: bredere deuren voor extra gemak, een sterke hoekpaalconstructie, voorgemonteerde dakelementen en echt helder glas.



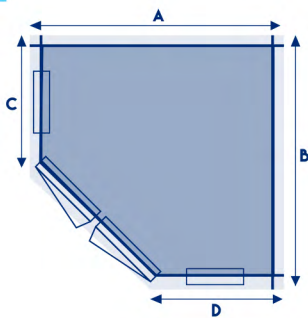
PUNTDAK VIJFHOEKEN

2055-2555-3055K

Deze hoekmodellen plus met luxe afwerking (strakke hoekpaalconstructie en bredere deuren), zijn uitgevoerd met een dubbele deur en twee uitzetramen. Deze blokhutten kunnen gespiegeld worden opgebouwd.



2055 - 2555 - 3055K

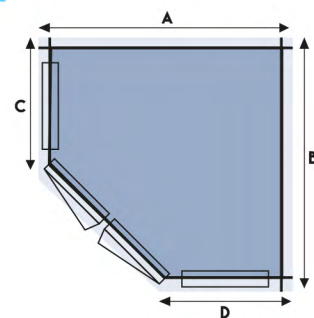


3055G

De 3055G is verkrijgbaar in een 28mm houtdikte.



3055G



	2055	2555	3055K
Houtdikte	28 mm	28 mm	28 mm
Buitenmaat (AxB)	200 x 200 cm	250 x 250 cm	300 x 300 cm
Korte Zijwand (CxD)	100 x 100 cm	150 x 150 cm	190 x 190 cm
Fundamentmaat	180 x 180 cm	230 x 230 cm	280 x 280 cm
Zijwandhoogte	218 cm	218 cm	218 cm
Nokhoogte	255 cm	257 cm	272 cm
Breedte dubbele deur	120 cm	120 cm	150 cm
Ramen	Klein	Klein	Klein

	28 mm
Houtdikte	28 mm
Buitenmaat (AxB)	300 x 300 cm
Korte Zijwand (CxD)	190 x 190 cm
Fundamentmaat	280 x 280 cm
Zijwandhoogte	218 cm
Nokhoogte	272 cm
Breedte dubbele deur	150 cm
Ramen	Groot



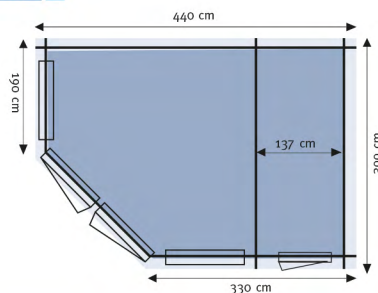
PUNTDAK VIJFHOEKEN

VIJFHOEK PUNTDAK MET AANBOUW

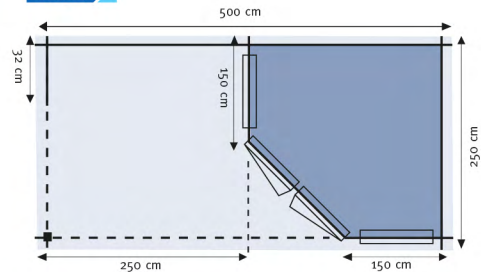
Dit hoekmodel is luxe afgewerkt (strakke hoekpaalconstructie en bredere deuren). Tevens is deze blokhut voorzien van een dubbele deur, twee extra grote uitzetramen en een aanbouw met een brede dichte deur. Zo biedt dit model net dat beetje extra. Deze blokhut kan tevens gespiegeld worden opgebouwd, met uitzondering van de draairichting van de deuren.



4355



2555Z



HOEKMODELLEN MET ZIJLUIFEL

De hoekmodellen met zijluifel plus (luxe afwerking, strakke hoekpaalconstructie en bredere deuren) zijn uitgevoerd met een dubbele deur en twee uitzetramen. Alle modellen zijn spiegelbaar (met uitzondering van de draairichting deuren).

Houtdikte	28 mm
Buitenmaat	440 x 300 cm
Fundamentmaat	420 x 280 cm
Korte zijde	190 x 330 cm
Zijwandhoogte	218 cm
Nokhoogte	267 cm
Breedte dubbele deur	150 cm
Aanbouw	137 cm
Ramen	Groot

Houtdikte	28 mm
Buitenmaat	500 x 250 cm
Fundamentmaat	480 x 230 cm
Korte zijde	150 x 150 cm
Zijwandhoogte	218 cm
Nokhoogte	257 cm
Breedte dubbele deur	120 cm
Korte zijde	32 cm
Luifel	250 x 250 cm
Ramen	Klein



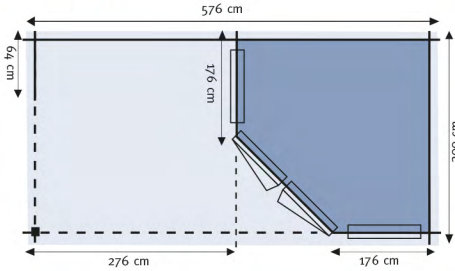
PUNTDAK VIJFHOEKEN

ZIJLUIFEL EN AANBOUW

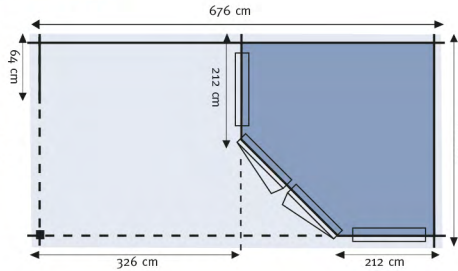
Om nog een beetje extra comfort te bieden is model 4355Z uitgevoerd met een zijluifel. Deze blokhut beschikt over een dubbele deur, twee grote uitzetramen en is tevens voorzien van een aanbouw met brede dichte deur. Zo combineer je opbergen ideaal met een heerlijke relaxruimte.



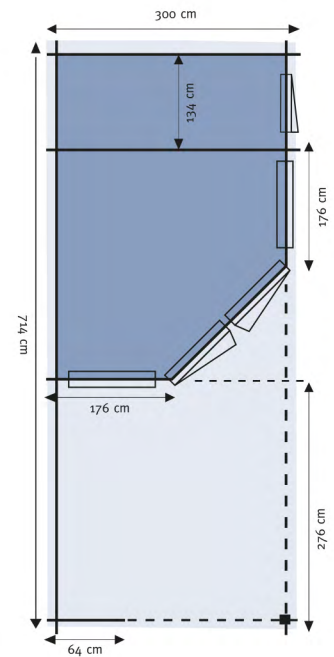
3055Z



3555Z



4355Z



Houtdikte	40 mm
Buitenmaat	576 x 300 cm
Fundamentmaat	556 x 280 cm
Korte zijde	176 x 176 cm
Zijwandhoogte	218 cm
Nokhoogte	263 cm
Breedte dubbele deur	150 cm
Korte zijde	64 cm
Luifel	276 x 300 cm
Ramen	Groot

Houtdikte	40 mm
Buitenmaat	676 x 350 cm
Fundamentmaat	656 x 330 cm
Korte zijde	212 x 212 cm
Zijwandhoogte	218 cm
Nokhoogte	276 cm
Breedte dubbele deur	150 cm
Korte zijde	64 cm
Luifel	326 x 350 cm
Ramen	Groot

Houtdikte	40 mm
Buitenmaat	714 x 300 cm
Fundamentmaat	694 x 280 cm
Korte Zijwand	176 x 176 cm
Zijwandhoogte	218 cm
Nokhoogte	263 cm
Breedte dubbele deur	150 cm
Korte zijde	64 cm
Luifel	276 x 300 cm
Aanbouw	134 cm



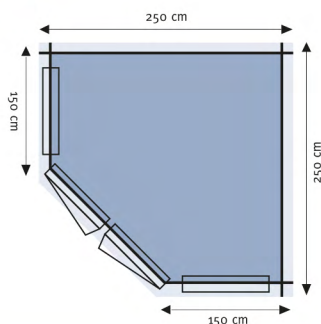
PLATDAK VIJFHOEKEN

2556 & 3056

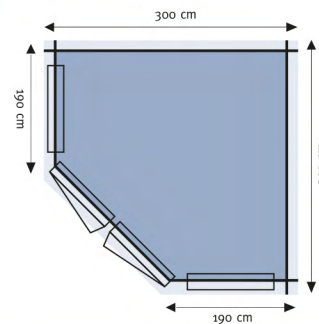
Deze hoekmodellen plus (luxe afwerking, strakke hoekpaalconstructie en bredere deuren) met een modern platdak zijn uitgevoerd met een dubbele deur en 2 uitzetramen.



2556



3056



Houtdikte	28 mm
Buitenmaat	250 x 250 cm
Fundamentmaat	230 x 230 cm
Korte zijwand	150 x 150 cm
Wandhoogte	224/230 cm
Breedte dubbele deur	120 cm
Ramen	Klein

Houtdikte	28 mm
Buitenmaat	300 x 300 cm
Fundamentmaat	280 x 280 cm
Korte zijwand	190 x 190 cm
Wandhoogte	224/230 cm
Breedte dubbele deur	150 cm
Ramen	Groot



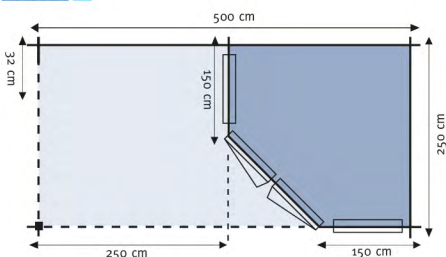
PLATDAK VIJFHOEKEN

2556Z

Dit hoekmodel met zijluifel plus (luxe afwerking, strakke hoekpaalconstructie en bredere deuren) en een modern plattendak is uitgevoerd met een dubbele deur en 2 uitzetramen. Dit model is spiegelbaar (met uitzondering van de draairichting van de deuren).



2556Z

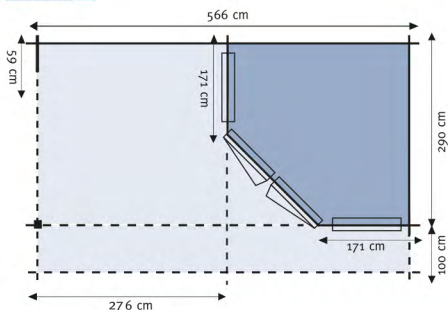


3056Z+ & 4356Z+

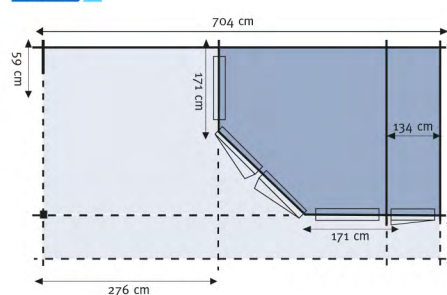
Deze 2 hoekmodellen met zijluifel plus (luxe afwerking, strakke hoekpaalconstructie en bredere deuren), een modern plattendak, aanbouw en 100cm extra voordak zijn uitgevoerd met een dubbele deur en 2 uitzetramen. Deze modellen zijn spiegelbaar (met uitzondering van de draairichting van de deuren).



3056Z+



4356Z+



Houtdikte	28 mm
Buitenmaat	500 x 250 cm
Fundamentmaat	480 x 230 cm
Korte zijwand	150 x 150 cm
Wandhoogte	224/230 cm
Breedte dubbele deur	120 cm
Korte zijde	32 cm
Luifel	250 x 250 cm
Ramen	Klein

Houtdikte	40 mm
Buitenmaat	566 x 290 cm
Fundamentmaat	556 x 280 cm
Korte zijwand	171 x 171 cm
Wandhoogte	236/242 cm
Breedte dubbele deur	150 cm
Korte zijde	59 cm
Luifel	290 cm
Voordak	100 cm
Ramen	Groot

Houtdikte	40 mm
Buitenmaat	704 x 290 cm
Fundamentmaat	694 x 280 cm
Korte zijwand	171 x 171 cm
Wandhoogte	236/242 cm
Breedte dubbele deur	150 cm
Korte zijde	59 cm
Luifel	276 x 290 cm
Aanbouw	134 cm
Voordak	100 cm
Ramen	Groot



LUXE VIJFHOEKEN

DETAILS



Luxe gefreesde panelen



Fraaie raamorpels



MAXIMALE KWALITEIT

Deze lijn bestaat uit drie modellen (3050, 3570, 3050Z) en heeft de naam "Maxima" gekregen. "Maxima" staat voor maximale kwaliteit voor een eerlijke Hollandse prijs.

De modellen zijn uitgevoerd in een robuuste wanddikte (50 of 70mm) en voorzien van luxe paneeldeuren en draaikiepramen (eenvoudig met één hand te bedienen) met isolatieglas. Alle blokhutten worden geleverd inclusief afneembare raamroedes.



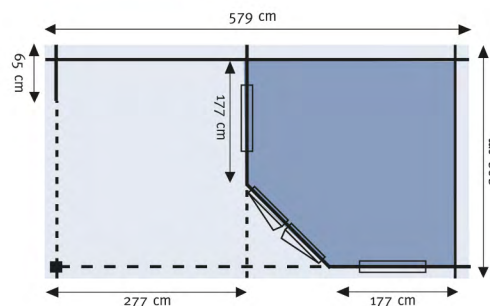
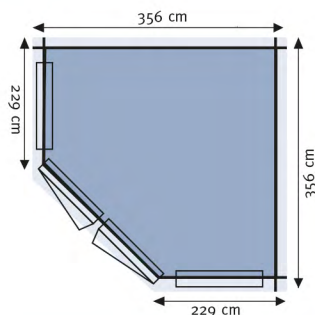
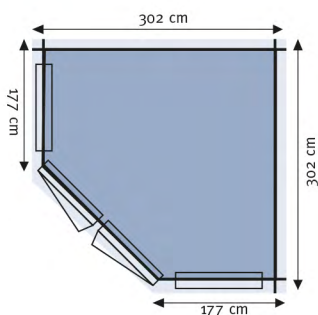
MAXIMA 3050



MAXIMA 3570



MAXIMA 3050Z



Houtdikte	50 mm
Buitenmaat	302 x 302 cm
Fundamentmaat	282 x 282 cm
Korte zijwand	177 x 177 cm
Zijwandhoogte	221 cm
Nokhoogte	272 cm
Breedte dubbele deur	150 cm

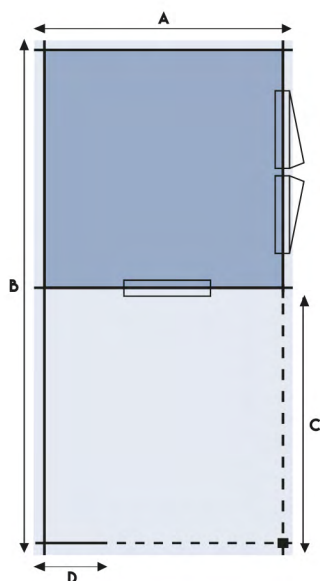
Houtdikte	70 mm
Buitenmaat	356 x 356 cm
Fundamentmaat	336 x 336 cm
Korte zijwand	229 x 229 cm
Zijwandhoogte	221 cm
Nokhoogte	283 cm
Breedte dubbele deur	150 cm

Houtdikte	50 mm
Buitenmaat	579 x 302 cm
Fundamentmaat	559 x 282 cm
Korte zijwand	177 x 177 cm
Zijwandhoogte	221 cm
Nokhoogte	272 cm
Breedte dubbele deur	150 cm
Korte zijde	65 cm
Luifel	277 x 302 cm



RECHTHOEKEN MET ZIJLUIFEL

Deze modellen zijn uitgevoerd met een dubbele glasdeur en één uitzetraam, tevens is de blokhut voorzien van een grote zijluifel. Het uitzetraam kan in zowel de linker- als rechterzijwand worden geplaatst. Deze modellen kunnen gespiegeld worden opgebouwd.



2525Z

Houtdikte	28 mm
Buitenmaat (BxA)	500 x 250 cm
Fundamentmaat	480 x 230 cm
Korte zijde (D)	32 cm
Zijwandhoogte	218 cm
Nokhoogte	257 cm
Luifel (C)	250 cm
Ramen	Klein



2526Z

Houtdikte	28 mm
Buitenmaat (BxA)	500 x 250 cm
Fundamentmaat	480 x 230 cm
Korte zijde (D)	32 cm
Wandhoogte	224/230 cm
Luifel (C)	250 cm
Ramen	Klein



3030Z

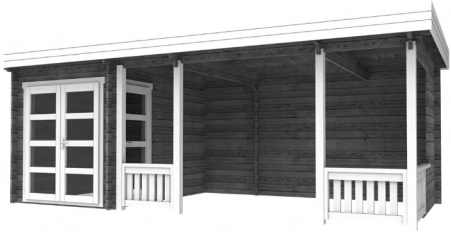
Houtdikte	40 mm
Buitenmaat (BxA)	576 x 300 cm
Fundamentmaat	556 x 280 cm
Korte zijde (D)	64 cm
Zijwandhoogte	218 cm
Nokhoogte	263 cm
Luifel (C)	276 cm
Ramen	Groot



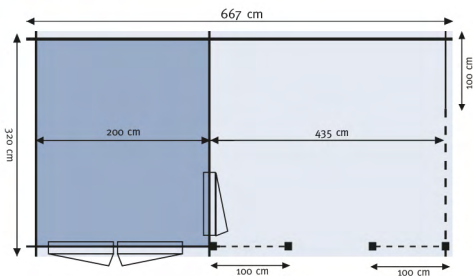
3031Z

Houtdikte	40 mm
Buitenmaat (BxA)	566 x 290 cm
Fundamentmaat	556 x 280 cm
Korte zijde (D)	59 cm
Wandhoogte	224/230 cm
Luifel (C)	276 cm
Ramen	Groot

RECHTHOEKEN + ZIJLUIFEL



KM6733



Houtdikte	40 mm
Buitenmaat	667/228 x 320 cm
Fundamentmaat	647/208 x 300 cm
Wandhoogte	242/253 cm
Luifel	435 cm

DE PERFECTE COMBI

De combinatie van modern en klassiek is verwerkt in dit model KM6733. Deze moderne blokhut biedt u de mogelijkheid om gereedschap en overige spullen afgesloten op te bergen. Daarnaast is er een ruime luifel om in het voor- en najaar nog heerlijk onder te kunnen relaxen.



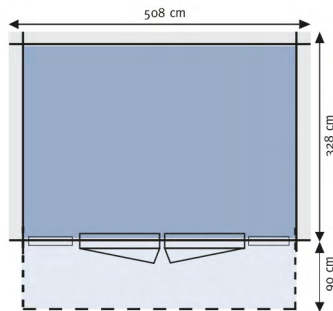
ECHTE KLASSIEKERS

Op zoek naar een mooie riante blokhut? Dan is de klassieke 5133 of 5139 een perfecte match. Deze modellen zijn uitgevoerd met een dubbele deur, twee draai-kiepramen en een luifel.

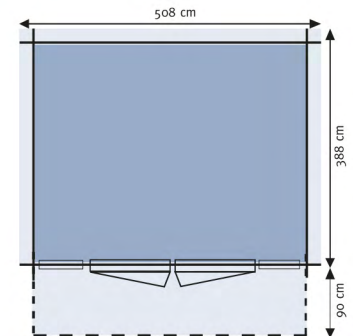
Ook leverbaar in kleur, bijvoorbeeld donkergrijs RAL 7011 en wit RAL 9010!



5133



5139



Houtdikte	40 mm
Buitenmaat	508 x 328 cm
Fundamentmaat	488 x 308 cm
Zijwandhoogte	196 cm
Nokhoogte	256 cm
Luifel	90 cm

Houtdikte	40 mm
Buitenmaat	508 x 388 cm
Fundamentmaat	488 x 368 cm
Zijwandhoogte	196 cm
Nokhoogte	256 cm
Luifel	90 cm



STANDAARD 40mm

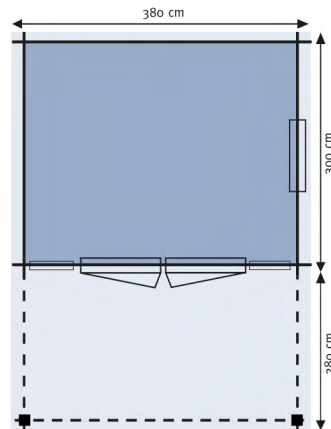
STANDAARD, MAAR NIET STANDAARD

De modellen 3830L en 3838L met veranda zijn uitgevoerd met een getoogde dubbele glasdeur, twee getoogde hoge ramen en een getoogd uitzetraam.

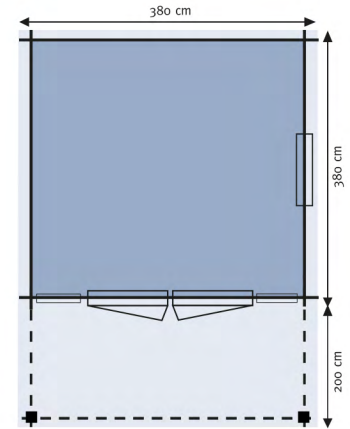
Het uitzetraam kan naar uw keus zowel in de linker- als rechterzijwand worden geplaatst!



3830L



3838L



Houtdikte	40 mm
Buitenmaat	380 x 300 cm
Fundamentmaat	360 x 280 cm
Zijwandhoogte	207 cm
Nokhoogte	258 cm
Veranda	280 cm

Houtdikte	40 mm
Buitenmaat	380 x 380 cm
Fundamentmaat	360 x 360 cm
Zijwandhoogte	207 cm
Nokhoogte	258 cm
Veranda	200 cm



KAPSCHUREN

HEERLIJK GENIETEN



KAPSCHUREN

Een absolute topper in de Interflex collectie.

3832

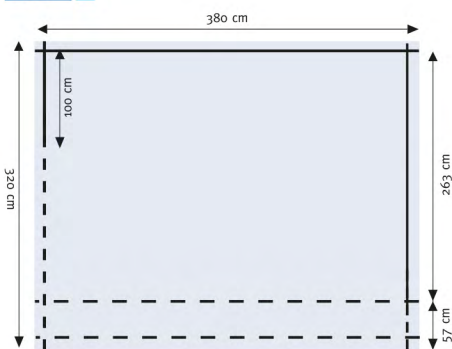
De kapschuur 3832 is een echte topper in ons assortiment. Afgeleid van het succesvolle model 6732 is deze overkapping ontwikkeld. Makkelijk als opbergruimte, maar ook geschikt om heerlijk te kunnen genieten van de warme zomeravonden. Ook kan deze overkapping in spiegelbeeld worden opgebouwd.



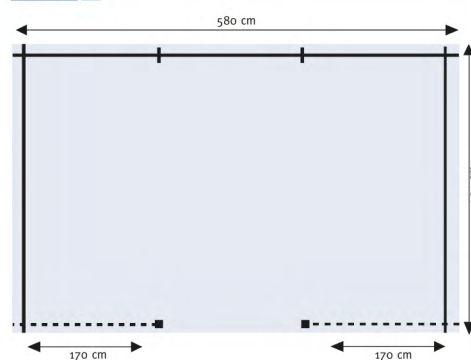
5832

Een overkapping in landelijke stijl, die wordt uitgevoerd in 40mm wanddikte en is voorzien van een asymmetrisch zadeldak (kapschuur). Met de gesloten zijwanden heeft u nauwelijks last van de wind en kunt u 's avonds nog langer buiten blijven zitten.

3832



5832



Houtdikte	40 mm
Dikte palen	9 x 9 cm
Buitenmaat	380 x 320 cm
Fundamentmaat	360 x 300 cm
Voorwandhoogte	253 cm
Achterwandhoogte	195 cm
Nokhoogte	282 cm

Houtdikte	40 mm
Dikte palen	9 x 9 cm
Buitenmaat	580 x 320 cm
Fundamentmaat	560 x 300 cm
Voorwandhoogte	253 cm
Achterwandhoogte	195 cm
Nokhoogte	282 cm



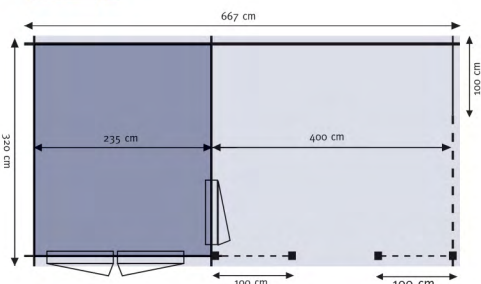
KAPSCHUREN

TOPPER BIJ INTERFLEX

Deze authentieke blokhut heeft een zeer hoge doorloophoogte en een extra brede zijluifel. Tevens is de zijluifel voorzien van robuuste palen (inclusief schoren) en een bijpassend hekwerk. Door de lagere achterzijde is de dakconstructie vanuit het vooraanzicht mooi zichtbaar, ook kan deze blokhut in spiegelbeeld worden opgebouwd (met uitzondering van de draairichting van de deuren).



6732



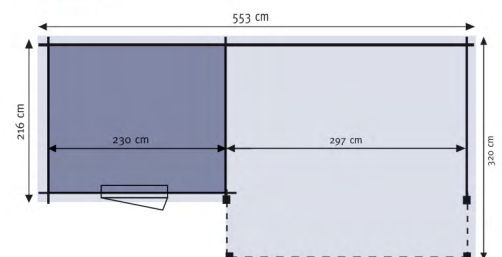
Houtdikte	40 mm
Buitenmaat	667/263 x 320 cm
Fundamentmaat	647/243 x 300 cm
Voorwandhoogte	253 cm
Achterwandhoogte	195 cm
Nokhoogte	282 cm
Luifel	400 cm

BLOKHUT 2530Z - GEDURFDE ELEGANTIE

De geliefde kapschuren zijn al een aantal jaren een belangrijk onderdeel van ons assortiment en met de eigenzinnige 2530Z wordt hier een nieuw model aan toegevoegd. Het model heeft door het verspringende dak (in hoogte en diepte) een speelse uitstraling en is daardoor uniek in zijn soort. Deze blokhut is uitgevoerd in 28 mm wanddikte, met een enkele deur (met echt helder glas), robuuste palen, schoren en een stijlvol hekwerk.



2530Z



Houtdikte	28 mm
Buitenmaat	553/255 x 320/216 cm
Fundamentmaat	533/235 x 300/196 cm
Voorwandhoogte	228 cm
Achterwandhoogte	199 cm
Nokhoogte	262/291 cm
Luifel	297 cm



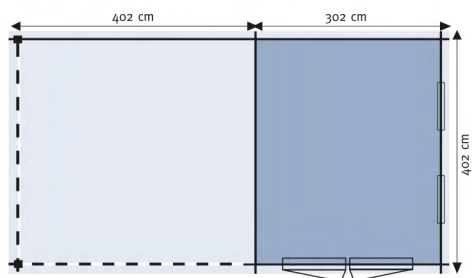
WOLFSKAPPEN

POPULAIR IN ONS ASSORTIMENT

De populaire wolfskap blokhut is bij Interflex verkrijgbaar in zowel 40 als 50 mm wanddikte. Op deze pagina vindt u allereerst de 40 mm wolfskap. Deze blokhut is zodanig ontworpen, dat u kunt genieten van optimaal gebruiksgemak.



W4x3+4



Houtdikte	40 mm
Binnenmaat	402 x 302 cm
Fundamentmaat	410 x 310/716 cm
Zijwandhoogte	211 cm
Nokhoogte	313 cm
Luifel	402 cm



WOLFSKAPPEN

LUXE UITVOERING

Deze luxe modellen met wolfskap en veranda zijn uitgevoerd met een 4-delige paneeldeurconstructie (2 delen vast) en een 3-delig draai-kiepraam (beide voorzien van isoglas). Er zijn 4 verschillende modellen verkrijgbaar, namelijk 2 modellen met aanbouw en 2 modellen zonder aanbouw.

De veranda-opening en het draai-kiepraam kunnen zowel aan de linker- als rechterzijde worden geplaatst. Zo kan deze wolfskap gespiegeld worden opgebouwd (met uitzondering van de draairichting van de deuren).



W4x3+3



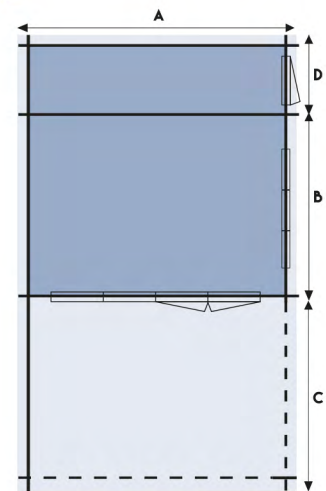
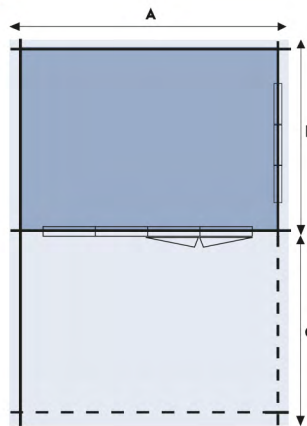
W4x3+3A



W4x4+3



W4x4+3A



	W4x3+3	W4x4+3	W4x3+3A	W4x4+3A
Houtdikte	50 mm	50 mm	50 mm	50 mm
Binnenmaat (AxB)	400 x 300 cm	400 x 400 cm	400 x 300 cm	400 x 400 cm
Fundamentmaat	410 x 310/615 cm	410 x 410/715 cm	410 x 310/770 cm	410 x 410/870 cm
Zijwandhoogte	221 cm	221 cm	221 cm	221 cm
Nokhoogte	325 cm	325 cm	325 cm	325 cm
Luifel (C)	300 cm	300 cm	300 cm	300 cm
Aanbouw			150 cm	150 cm



WOLFSKAPSCHUREN

EEN PRACHTIG AUTHENTIEK AANZICHT



WOLFSKAPSCHUREN

WKS1 & WKS2

Deze modellen creëren een echt authentiek aanzicht in uw tuin. Door de hoge doorloophoogte en robuuste wolfskap is de WKS1 of WKS2 een echte eyecatcher.

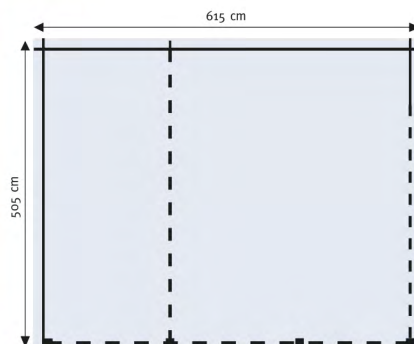
COMBINATIE MET OPBERGRUIMTE

De wolfskapschuren zijn ook verkrijgbaar met een opbergruimte. De deuren zijn voorzien van isolatieglas en daarnaast beschikken deze modellen over robuuste palen (12 x 12 cm). Deze kapschuren zijn uitermate geschikt als carport. Luxe voor een betaalbare prijs!

(Deze modellen kunnen niet in spiegelbeeld worden opgebouwd)



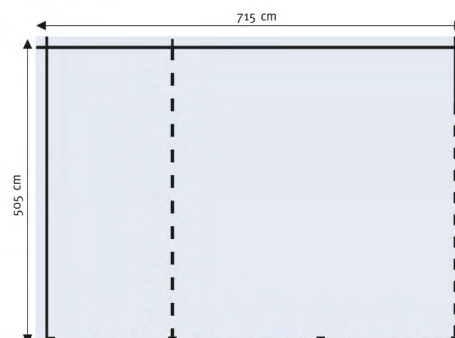
WKS1



Houtdikte	50 mm
Fundamentmaat	615 x 505 cm
Buitenmaat	645 x 535 cm
Achterwandhoogte	176 cm
Voorwandhoogte	221 cm
Nokhoogte	325 cm



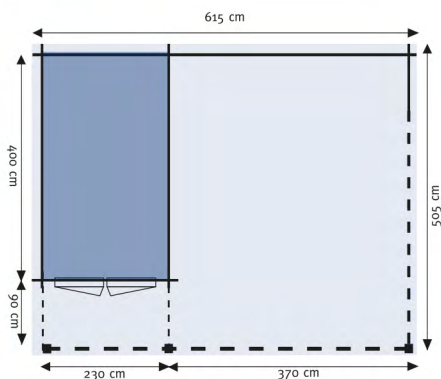
WKS2



Houtdikte	50 mm
Fundamentmaat	715 x 505 cm
Buitenmaat	745 x 535 cm
Achterwandhoogte	176 cm
Voorwandhoogte	221 cm
Nokhoogte	325 cm



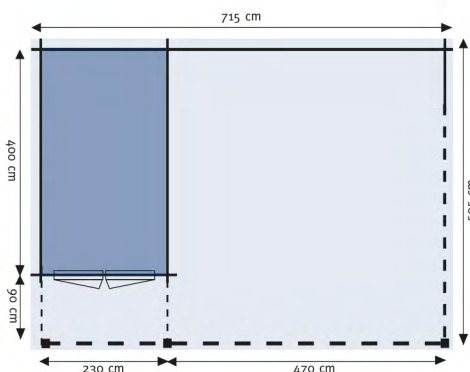
WKS11



Houtdikte	50 mm
Fundamentmaat	615 x 505 cm
Buitenmaat	645 x 535 cm
Achterwandhoogte	176 cm
Voorwandhoogte	221 cm
Nokhoogte	325 cm



WKS12



Houtdikte	50 mm
Fundamentmaat	715 x 505 cm
Buitenmaat	745 x 535 cm
Achterwandhoogte	176 cm
Voorwandhoogte	221 cm
Nokhoogte	325 cm

COMPLETE 50'ERS

LUXE VOOR EEN BETAALBARE PRIJS



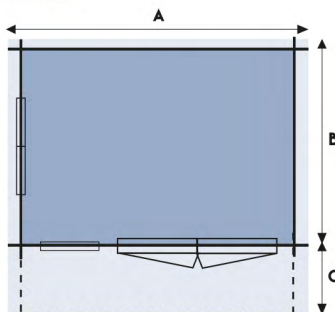
COMPLETE 50'ERS

INCLUSIEF VEEL EXTRA'S

Zoals de naam al aangeeft, bevat de Complete 50'er veel extra's zoals strakke palen (inclusief schoren), robuust hekwerk, extra brede ramen en is er de keus om een zij-aanbouw en/of veranda toe te voegen. Tevens kunt u optioneel kiezen voor luiken in B/C kwaliteit.



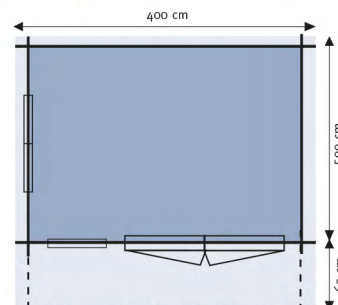
4x3 & 4x4



	4x3	4x4
Houtdikte	50 mm	50 mm
Binnenmaat (AxB)	400 x 300 cm	400 x 400 cm
Fundamentmaat	410 x 310 cm	410 x 410 cm
Zijwandhoogte	208 cm	208 cm
Nokhoogte	265 cm	265 cm
Luifel	90 cm	90 cm



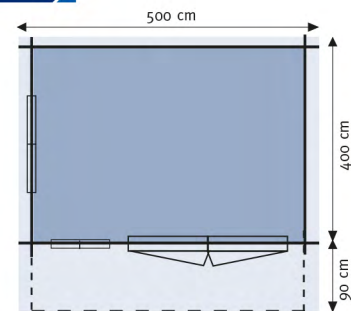
4x5



Houtdikte	50 mm
Binnenmaat	400 x 500 cm
Fundamentmaat	410 x 510 cm
Zijwandhoogte	208 cm
Nokhoogte	265 cm
Luifel	60 cm



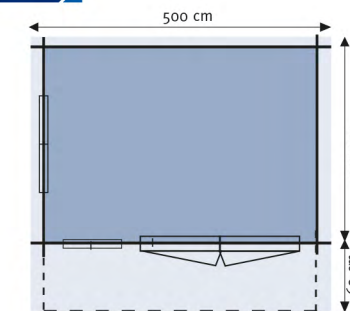
5x4



Houtdikte	50 mm
Binnenmaat	500 x 400 cm
Fundamentmaat	510 x 410 cm
Zijwandhoogte	208 cm
Nokhoogte	280 cm
Luifel	90 cm



5x5



Houtdikte	50 mm
Binnenmaat	500 x 500 cm
Fundamentmaat	510 x 510 cm
Zijwandhoogte	208 cm
Nokhoogte	280 cm
Luifel	60 cm



LUXE DRAAI-KIEPSYSTEEM

Dit draai-kiepsysteem is met één hand eenvoudig te bedienen en wordt toegepast op de volledige Complete 50-ers serie. Zo is de blokhut voorzien van optimaal gebruiksgemak!

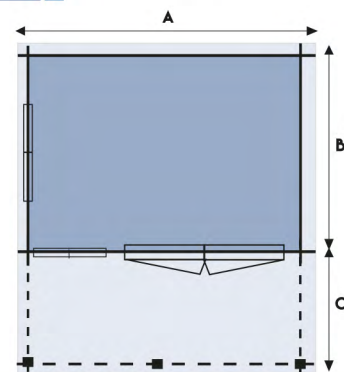
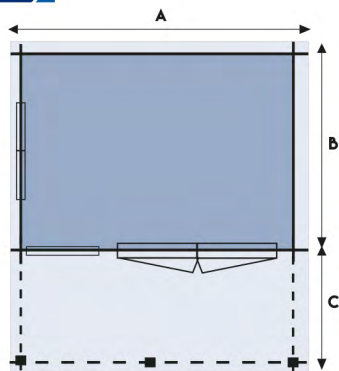


COMPLETE 50'ERS + VERANDA



4x3+2 t/m 4x5+3

5x4+2 t/m 5x5+3



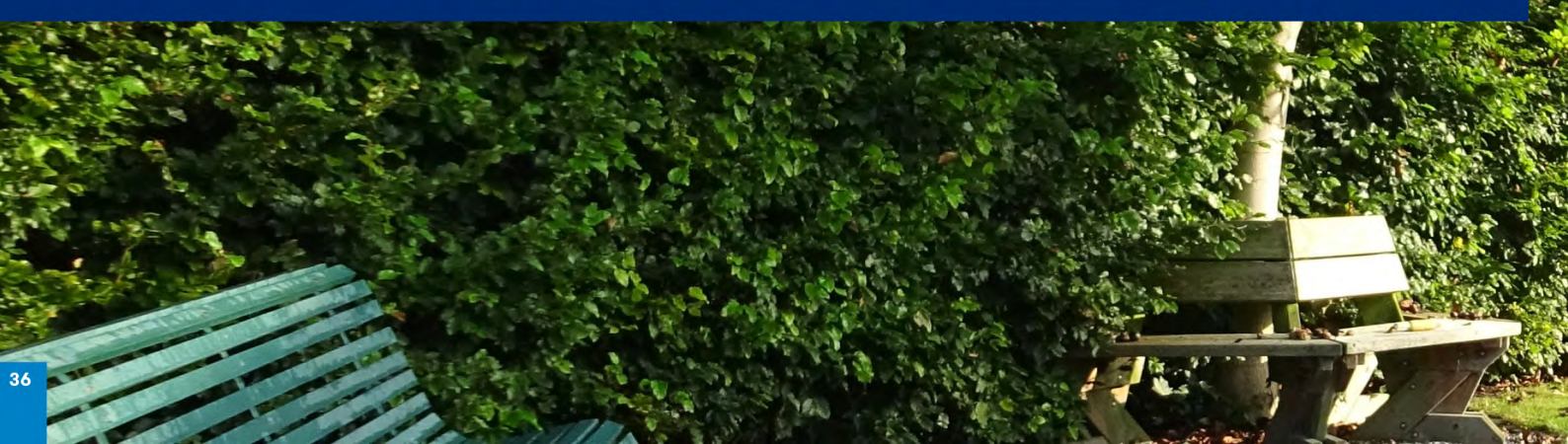
	4x3+2	4x4+2	4x5+2
Houtdikte	50 mm	50 mm	50 mm
Binnenmaat (AxB)	400 x 300 cm	400 x 400 cm	400 x 500 cm
Fundamentmaat	410 x 310/515 cm	410 x 410/615 cm	410 x 510/715 cm
Zijwandhoogte	208 cm	208 cm	208 cm
Nokhoogte	265 cm	265 cm	265 cm
Veranda (C)	200 cm	200 cm	200 cm

	5x4+2	5x5+2
Houtdikte	50 mm	50 mm
Binnenmaat (AxB)	500 x 400 cm	500 x 500 cm
Fundamentmaat	510 x 410/615 cm	510 x 510/715 cm
Zijwandhoogte	208 cm	208 cm
Nokhoogte	280 cm	280 cm
Veranda (C)	200 cm	200 cm

	4x3+3	4x4+3	4x5+3
Houtdikte	50 mm	50 mm	50 mm
Binnenmaat (AxB)	400 x 300 cm	400 x 400 cm	400 x 500 cm
Fundamentmaat	410 x 310/615 cm	410 x 410/715 cm	410 x 510/815 cm
Zijwandhoogte	208 cm	208 cm	208 cm
Nokhoogte	265 cm	265 cm	265 cm
Veranda (C)	300 cm	300 cm	300 cm

	5x4+3	5x5+3
Houtdikte	50 mm	50 mm
Binnenmaat (AxB)	500 x 400 cm	500 x 500 cm
Fundamentmaat	510 x 410/715 cm	510 x 510/815 cm
Zijwandhoogte	208 cm	208 cm
Nokhoogte	280 cm	280 cm
Veranda (C)	300 cm	300 cm

LUXE LUIKEN (OPTIONEEL)



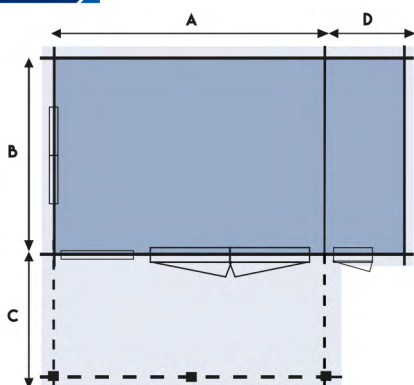
PAVILJOENS & BLOKHUTTEN

COMPLETE 50'ERS + VERANDA

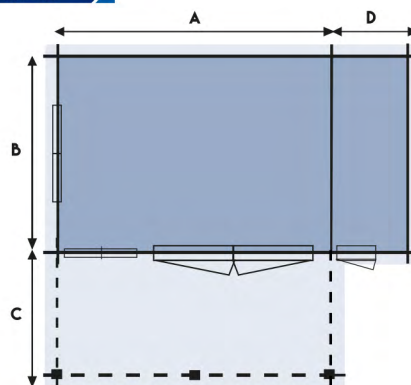
& ZIJANBOUW



4x3+2Z t/m 4x5+3Z



5X4+2Z t/m 5x5+3Z



	4x3+2Z	4x4+2Z	4x5+2Z
Houtdikte	50 mm	50 mm	50 mm
Binnenmaat (AxB)	400 x 300 cm	400 x 400 cm	400 x 500 cm
Fundamentmaat	410 x 310/515 cm	410 x 410/615 cm	410 x 510/715 cm
Zijwandhoogte	208 cm	208 cm	208 cm
Nokhoogte	265 cm	265 cm	265 cm
Veranda (C)	200 cm	200 cm	200 cm
Zijaanbouw (D)	150 cm	150 cm	150 cm

	4x3+3Z	4x4+3Z	4x5+3Z
Houtdikte	50 mm	50 mm	50 mm
Binnenmaat (AxB)	400 x 300 cm	400 x 400 cm	400 x 500 cm
Fundamentmaat	410 x 310/615 cm	410 x 410/715 cm	410 x 510/815 cm
Zijwandhoogte	208 cm	208 cm	208 cm
Nokhoogte	265 cm	265 cm	265 cm
Veranda (C)	300 cm	300 cm	300 cm
Zijaanbouw (D)	150 cm	150 cm	150 cm

	5x4+2Z	5x5+2Z
Houtdikte	50 mm	50 mm
Binnenmaat (AxB)	500 x 400 cm	500 x 500 cm
Fundamentmaat	510 x 410/615 cm	510 x 510/715 cm
Zijwandhoogte	208 cm	208 cm
Nokhoogte	280 cm	280 cm
Veranda (C)	200 cm	200 cm
Zijaanbouw (D)	150 cm	150 cm

	5x4+3Z	5x5+3Z
Houtdikte	50 mm	50 mm
Binnenmaat (AxB)	500 x 400 cm	500 x 500 cm
Fundamentmaat	510 x 410/715 cm	510 x 510/815 cm
Zijwandhoogte	208 cm	208 cm
Nokhoogte	280 cm	280 cm
Veranda (C)	300 cm	300 cm
Zijaanbouw (D)	150 cm	150 cm

PAVILJOENS & BLOKHUTTEN



SUBLIEM

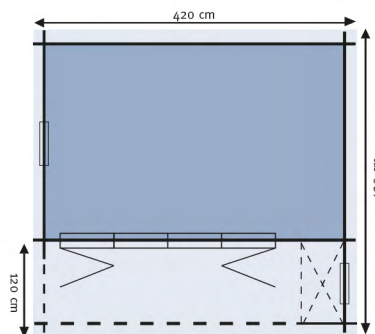


SUBLIEM 50 MM

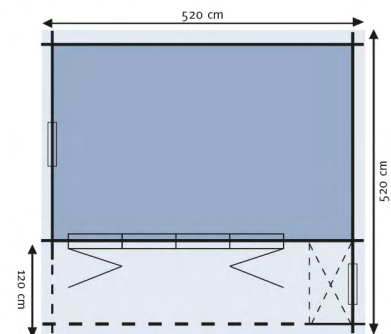
Deze luxe moderne blokhutten zijn uitgevoerd met een 4-delige houten harmonicadeur, 2 ronde ramen (deuren en ramen zijn reeds wit gegrond en beide voorzien van isoglas), een luifel met dubbelschalig dak en een zitbank met opbergruimte!



SUBLIEM 4x4



SUBLIEM 5x5



Harmonicadeuren

Houtdikte	50 mm
Fundamentmaat	400 x 400 cm
Buitenmaat	420 x 420 cm
Wandhoogte	260 cm
Luifel	120 cm

Houtdikte	50 mm
Fundamentmaat	500 x 500 cm
Buitenmaat	520 x 520 cm
Wandhoogte	260 cm
Luifel	120 cm

GARAGES

GARAGES MET ZADEL- & PLATDAK

Deze garages zijn standaard leverbaar met een zadeldak of platdak. De garages zijn uitgevoerd met een grote dubbele deur aan de voorzijde. De zijwand is voorzien van een enkele deur en 2 klappramen. Alle garages kunnen tegen een meerprijs worden geleverd met een sectionaaldeur (smalle of middel grote groeven en in de kleur wit RAL 9010 of bruin RAL 8014) met of zonder elektronische aandrijving. Tevens kunnen de wanden gespiegeld worden opgebouwd.

Let op: bij garages met een sectionaaldeur dienen er altijd funderingsbalken onder de wanden geplaatst te worden.



3352 ZADELDAK



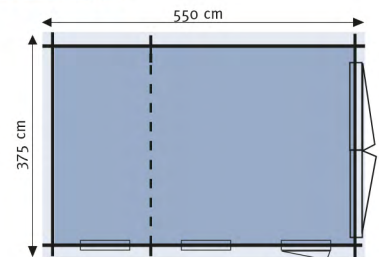
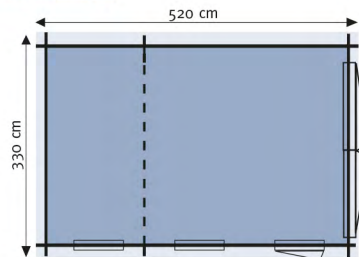
3755 ZADELDAK



3352 PLATDAK



3755 PLATDAK



Houtdikte	40 mm
Buitenmaat	520 x 330 cm
Fundamentmaat	500 x 310 cm
Inrijhoogte	ca. 205 cm

Zadeldak:	
Zijwandhoogte	230 cm
Nokhoogte	293 cm

Platdak:	
Wandhoogte	253 cm

Houtdikte	50 mm
Buitenmaat	550 x 375 cm
Fundamentmaat	530 x 355 cm
Inrijhoogte	ca. 205 cm

Zadeldak:	
Zijwandhoogte	230 cm
Nokhoogte	293 cm

Platdak:	
Wandhoogte	260 cm

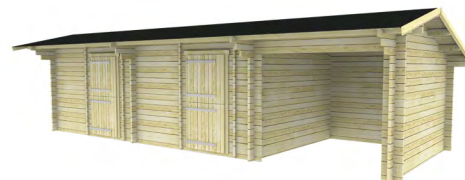




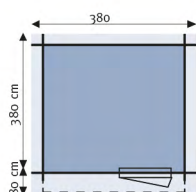
SOLO, DUO & TRIO

Naast garages voor opbergruimte biedt Interflex ook paardenstallen aan. In een maatserie met drie verschillende modellen. Het Solo-model beschikt over 1 deur die zowel geheel, als alleen aan de bovenzijde open en dicht kan. Het Duo en Trio model hebben beide 2 van deze deuren, waarbij Trio zelfs nog een open ruimte heeft voor eventuele extra opberging.

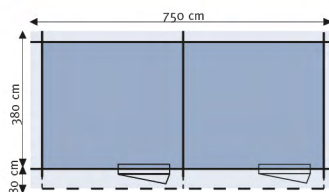
PAARDENSTALLEN



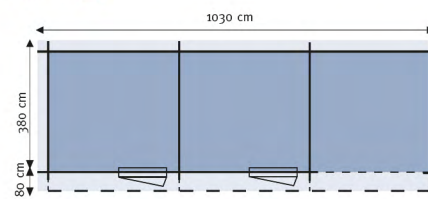
SOLO



DUO



TRIO



Houtdikte	50 mm
Buitenmaat	380 x 380 cm
Fundamentmaat	350 x 350 cm
Hoogte achter	214 cm
Hoogte voor	266 cm
Nokhoogte	286 cm
Voordak	80 cm

Houtdikte	50 mm
Buitenmaat	750 x 380 cm
Fundamentmaat	720 x 350 cm
Hoogte achter	214 cm
Hoogte voor	266 cm
Nokhoogte	286 cm
Voordak	80 cm

Houtdikte	50 mm
Buitenmaat	1030 x 380 cm
Fundamentmaat	1000 x 350 cm
Hoogte achter	214 cm
Hoogte voor	266 cm
Nokhoogte	286 cm
Voordak	80 cm

TWINSKINS

DUBBELWANDIG TWINSKIN SYSTEEM

Deze luxe modellen zijn uitgevoerd met een dubbelwandig twinskin systeem, een dubbele deur, dubbele draai-kiepramen (alles voorzien van isoglas) en een luifel. De wanden worden standaard gefixeerd middels draadstangen en het dak is dubbelschalig. Deze modellen zijn dus uitermate geschikt om te gebruiken als bijv. geïsoleerde kantoor- of ontvangstruimte.



Twinskins zijn dubbelwandig (2x 40 of 2x 50 mm wanddikte) en hebben een tussenruimte van 50 mm.



Ook zijn de wanden gefixeerd middels draadstangen voor extra stevigheid.

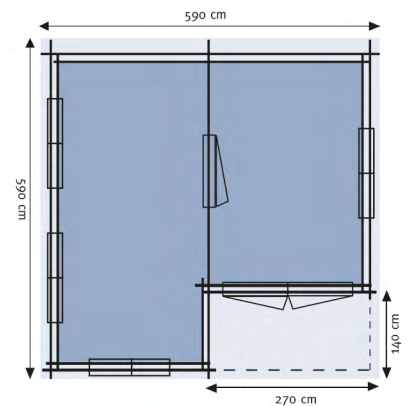
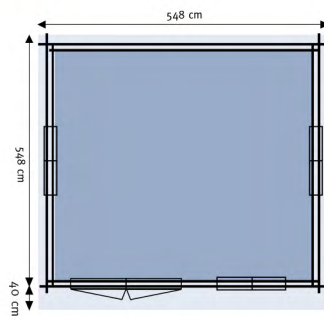


Als toevoeging hebben deze type blokhutten een dubbelschalig dak met isolatieruimte.



5353

5757



Houtdikte	40/40 of 50/50 mm
Buitenmaat	548 x 548 cm
Fundamentmaat	528 x 528 cm
Zijwandhoogte	221 cm
Nokhoogte	306 cm
Luifel	40 cm

Houtdikte	40/40 of 50/50 mm
Buitenmaat	590 x 590 cm
Fundamentmaat	570 x 570 cm
Zijwandhoogte	215 cm
Nokhoogte	299 cm
Inpandige luifel	270 x 140 cm



JUMBO'S 70MM

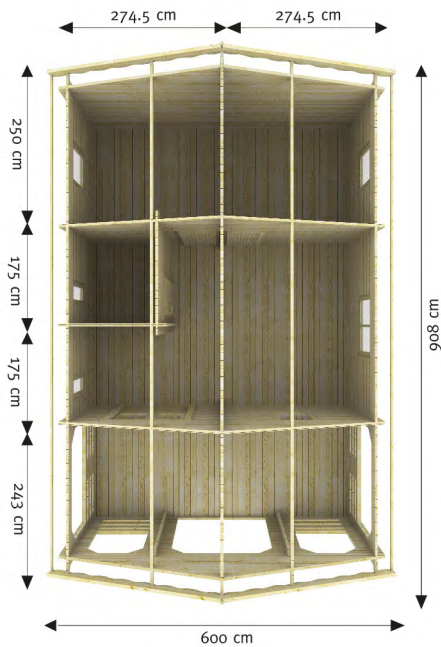
GROOTS IN FORMAAT & KWALITEIT



De luifel wijkt op deze foto af van het standaard model.

GROOTS IN FORMAAT EN KWALITEIT

Onze jumbo's zijn inclusief vloer/fundament, binnenwanden en isoglas. Als optie kunnen deze chalets worden uitgevoerd met woonhuiskwaliteit ramen en deuren. Tevens zijn er verschillende isolatieopties.

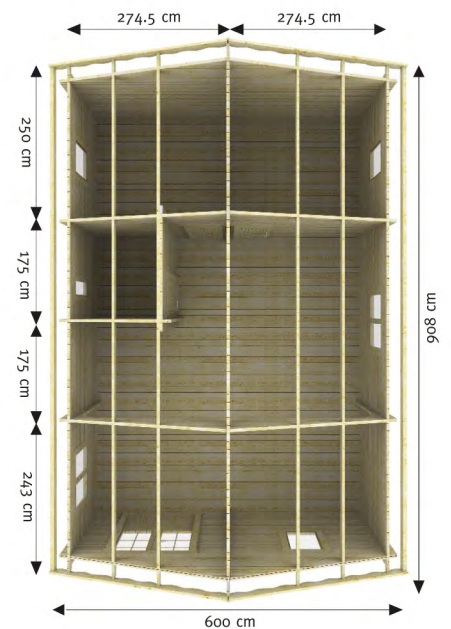


6090L

Houtdikte	70 mm
Binnenmaat	556 x 614 + 243 cm
Buitenmaat	600 x 908 cm
Zijwandhoogte	234 cm
Nokhoogte	305 cm
Luifel	243 cm
Zolder	Exclusief

6090H

Houtdikte	70 mm
Binnenmaat	556 x 614 + 243 cm
Buitenmaat	600 x 908 cm
Zijwandhoogte	273 cm
Nokhoogte	370 cm
Luifel	243 cm
Zolder	Inclusief



6091L

Houtdikte	70 mm
Binnenmaat	556 x 864 cm
Buitenmaat	600 x 908 cm
Zijwandhoogte	234 cm
Nokhoogte	305 cm
Zolder	Exclusief

6091H

Houtdikte	70 mm
Binnenmaat	556 x 864 cm
Buitenmaat	600 x 908 cm
Zijwandhoogte	273 cm
Nokhoogte	370 cm
Zolder	Inclusief



GROTE CHALETS

GROOTS GENIETEN

GROTE CHALETS

FJORD & NOORWEGEN

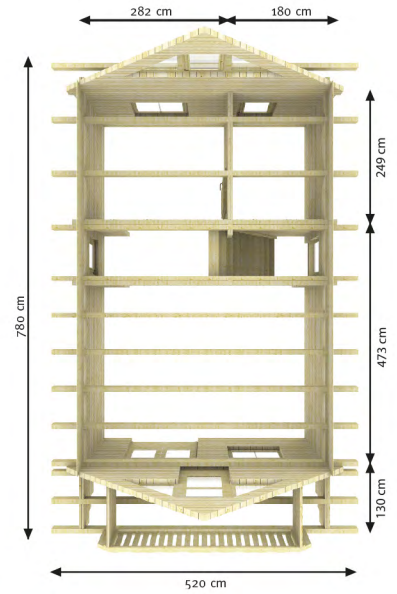
Interflex biedt ook grote chalets aan. Zo zijn de modellen Fjord en Noorwegen beide uitgevoerd in goede kwaliteit voor optimaal woonplezier.

EIGENSCHAPPEN

- Bovenetage zonder binnenwanden
- Complete vloer
- Vloerplanken 26 mm dik
- Dubbelwandig dak
- Ramen met draai-kiep systeem
- Ramen & deuren met isoglas
- Met houten trap



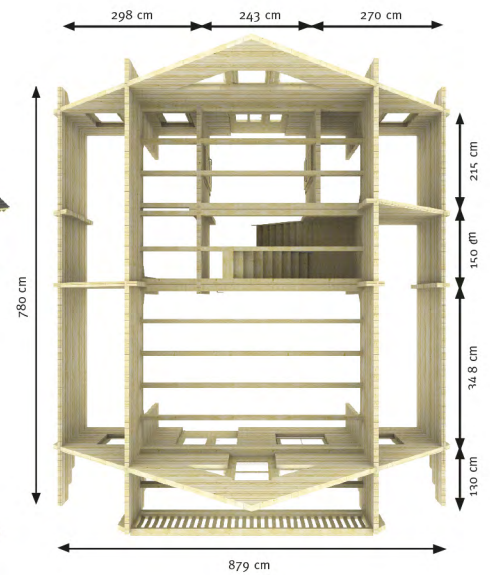
FJORD



Houtdikte	94 mm
Binnenmaat	471 x 731 cm
Buitenmaat	520 x 780 cm
Zijwandhoogte	250 cm
Nokhoogte	575 cm
Balkon	130 cm



NOORWEGEN



Houtdikte	94 mm
Binnenmaat	830 x 731 cm
Buitenmaat	879 x 780 cm
Zijwandhoogte	208 cm
Nokhoogte	650 cm
Balkon	130 cm

TREKKERSHUTTEN

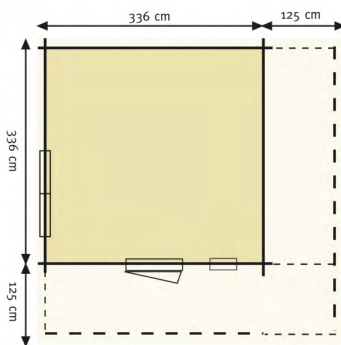
EEN HEERLIJK LANDEVEN GEVOEL



TREKKERSHUTTEN

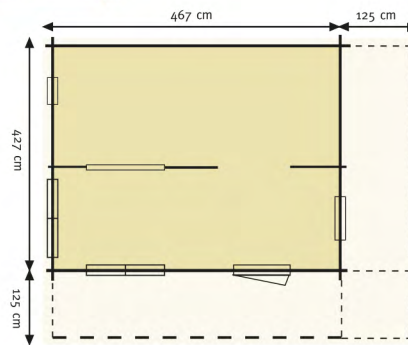


STANDAARD



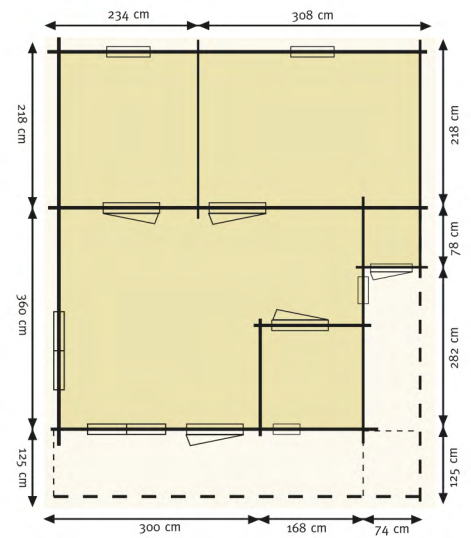
Houtdikte	50 mm
Buitenmaat	366 x 366 cm
Fundamentmaat	336 x 336 cm
Zijwandhoogte	221 cm
Nokhoogte	335 cm
Luifel	125 cm

PLUS



Houtdikte	50 mm
Buitenmaat	497 x 457 cm
Fundamentmaat	467 x 427 cm
Zijwandhoogte	221 cm
Nokhoogte	335 cm
Luifel	125 cm

COMFORT



Houtdikte	50 mm
Buitenmaat	572/497 x 608 cm
Fundamentmaat	542/467 x 578 cm
Zijwandhoogte	221 cm
Nokhoogte	335 cm
Luifel	125 cm





MAATWERK

EXACT NAAR UW WENSEN

VAN DROOM TOT REALITEIT - HET PROCES

Heeft u altijd al een houten tuinhuis, garage of woning willen hebben, maar weet u niet hoe dit moet aanpakken? Geen probleem, samen met de dealer nemen wij uw zorgen uit handen en begeleiden wij u van begin tot eind.

Het starten/maken van de fundering kunt u het beste laten verzorgen door een bouwbedrijf bij u in de buurt. Kleinere blokhutten kunt u vaak eenvoudig zelf monteren, bij grotere blokhutten is ons advies om deze te laten monteren. Praktisch al onze dealers hebben een eigen montageploeg (zo niet, hebben zij vaak wel een externe partij die ze kunnen inschakelen).

1. UW DROOM / IDEE

2. SCHETS UW IDEE OP PAPIER

3. INFORMEER BIJ UW GEMEENTE

Mag u bouwen (met of zonder vergunning) en moet u voldoen aan het bouwbesluit?

5. VERWERK UW IDEE

Werk samen met de dealer uw idee uit en laat deze naar Interflex opsturen.

4. NEEM CONTACT OP

Bij een van onze dealers.

6. EEN COMPLETE OFFERTE

U ontvangt binnen max. 5 werkdagen (maar meestal sneller) een complete offerte op maat inclusief prijzen en schetsen.

7. VERGUNNING NODIG EN MOET U AAN BOUWBESLUIT VOLDOEN?

Bevalt de offerte u, maar moet u een vergunning aanvragen en moet uw blokhut voldoen aan het bouwbesluit?

A

7. VERGUNNINGVRIJ?

Bevalt de offerte u, mag u vergunningsvrij bouwen en hoeft u niet te voldoen aan het bouwbesluit?

B

7. VERGUNNING NODIG?

Bevalt de offerte u, maar moet u een vergunning aanvragen? (en hoeft u niet aan het bouwbesluit te voldoen)

8. BESTEL UW BLOKHUT

U kunt uw blokhut via de dealer bestellen. In verband met maatwerk wordt er meestal gevraagd naar een aanbetaling.

8. PRODUCTIETEKENING

Wij maken uw productietekening, deze ontvangt u in ca. 3-6 weken. Wel vragen wij een kleine aanbetaling hiervoor.

9. PRODUCTIETEKENING

U ontvangt binnen 3-6 weken onze productietekening ter controle. Na akkoord wordt uw Interflex blokhut geproduceerd.

9. VERGUNNING AANVRAAG

Vraag bij uw gemeente de vergunning aan met onze productietekeningen i.c.m. de offerte.

10. LEVERING

Circa 8-12 weken na besteldatum ontvangt u uw Interflex blokhut.

VERGUNNING NIET TOEGEKEND? OVERLEG VOOR BENODIGDE WIJZIGINGEN

Overleg met uw gemeente welke wijzigingen er doorgevoerd moeten worden. Wij wijzigen uw offerte en productietekeningen, waarna u uw vergunningsaanvraag nogmaals kunt indienen.

8. DOCUMENTEN EXTERN REGELEN

U kunt er voor kiezen om alle benodigde documenten door ons te laten maken. Hiervoor betaald u, in overleg met de dealer een X-bedrag.

8. DOCUMENTEN ZELF REGELEN

U kunt ervoor kiezen om alles zelf te regelen. Wij verzorgen de productietekeningen en gaan pas verder met uw project nadat u uw vergunning heeft verkregen. Vervolg bij het vakje met dezelfde kleur.

9. PRODUCTIETEKENING

Wij maken uw productietekening, deze ontvangt u in ca. 3-6 weken ter controle.

10. VERVOLG PRODUCTIETEKENING

Zodra de productietekeningen akkoord zijn, gaan onze architect en constructeur er mee aan de slag! Zij zorgen tevens voor alle benodigde documenten (architectonische tekeningen etc.) voor de vergunningsaanvraag. Tevens zorgen zij ervoor dat het gebouw voldoet aan het bouwbesluit.

11. GEMEENTE

Nadat u de documenten heeft gecontroleerd sturen wij de documenten op naar uw gemeente.

VERGUNNING GOEDGEKEURD? Gefeliciteerd!

BESTEL UW BLOKHUT

U kunt uw blokhut via de dealer bestellen. In verband met maatwerk wordt er meestal gevaagd naar een aanbetaling.

VERGUNNING NIET TOEGEKEND? OVERLEG VOOR BENODIGDE WIJZIGINGEN.

Overleg met uw gemeente welke wijzigingen er doorgevoerd moeten worden. Wij wijzigen uw offerte en productietekeningen, waarna u uw vergunningsaanvraag

VERGUNNING NIET GOEDGEKEURD?

Mag u geen wijzigingen aandragen? Dan bent u helaas uw aanbetaling voor de productie kwijt en is realisatie niet mogelijk. Normaal gesproken komt dit niet voor, aangezien u voorafgaand bij de gemeente heeft geïnformeerd naar de mogelijkheden / bouwweisen.

LEVERING

Circa 6-10 weken na besteldatum ontvangt u uw Interflex blokhut.

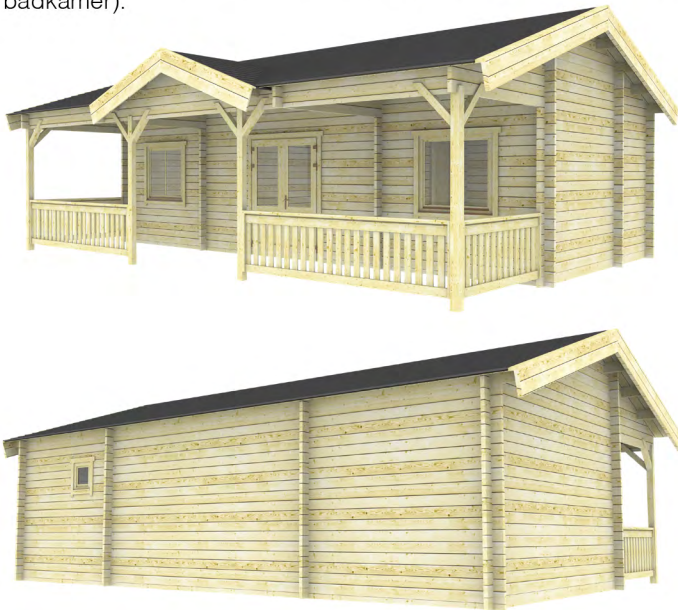
VERGUNNING NIET GOEDGEKEURD?

Mag u geen wijzigingen aandragen? Dan bent u helaas uw aanbetaling voor de productie kwijt en is realisatie niet mogelijk. Normaal gesproken komt dit niet voor, aangezien u voorafgaand bij de gemeente heeft geïnformeerd naar de mogelijkheden / bouwweisen

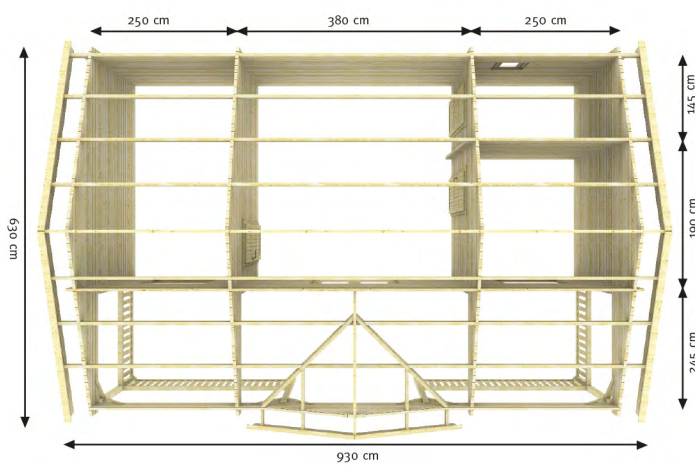
MAATWERK

TUINVERBLIJF

Dit luxe tuinverblijf heeft een T-vormig zadeldak en is voorzien van een zeer riante luifel/veranda. Dit chalet is perfect om in te verblijven in de zomermaanden, maar ook zeker in de wintermaanden. De binnenruimte is namelijk opgedeeld in 4 bruikbare ruimtes (2x slaapkamer, 1x woonkamer/keuken en 1x badkamer).



TUINVERBLIJF



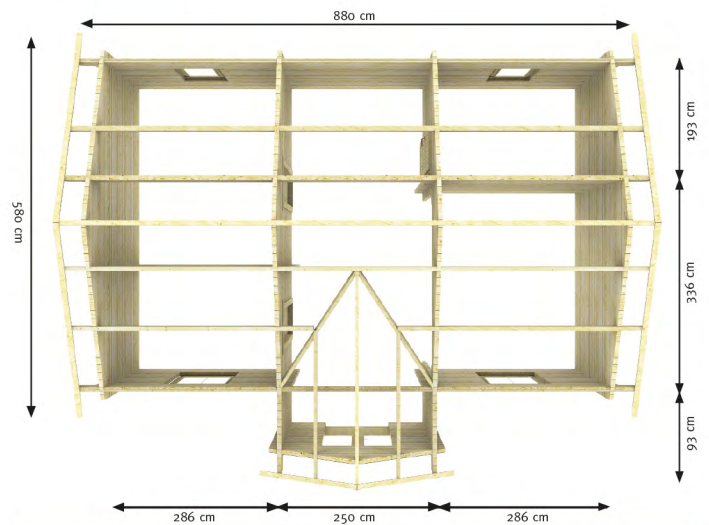
Houtdikte	50/70/94 mm
Fundamentmaat	900 x 350 cm
Buitenmaat	930 x 380 cm
Luifel	900 x 250 cm
Zijwandhoogte	254 cm
Nokhoogte	328/355 cm
Oppervlakte	± 54m ²

TUINLODGE

Deze mooie tuinlodge heeft een stijlvol T-vormig zadeldak en is opgedeeld in 4 handige ruimtes (2x slaapkamer, 1x woonkamer/keuken en 1x badkamer). In het voorportaal is er tevens ruimte voor een kapstok, zodat u uw gasten netjes kunt ontvangen.



TUINLODGE



Houtdikte	50/70/94 mm
Fundamentmaat	850 x 550 cm + 264 x 100 cm
Buitenmaat	880 x 580 cm + 294 x 100 cm
Luifel	40 cm
Zijwandhoogte	234 cm
Nokhoogte	304/331 cm
Oppervlakte	± 49m ²



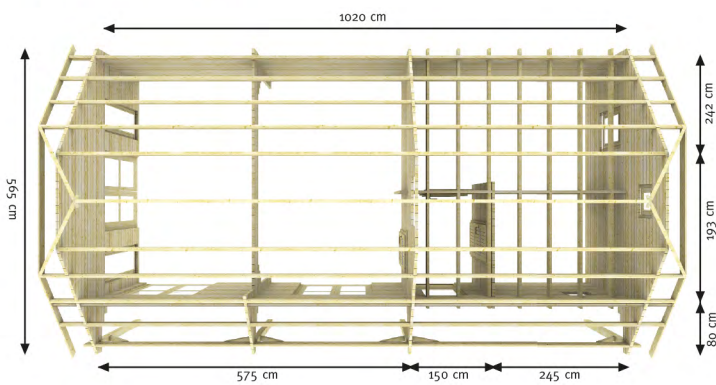
MAATWERK

TUINCHALET

Dit authentieke tuinchalet is uitgevoerd met een wolfskap en met meerdere grote glaspartijen. In de koudere maanden hoeft u dus niet perse naar buiten om toch te kunnen genieten van de natuur om u heen. Voor de warmere maanden van het jaar is er aan de voorzijde een afdakje om buiten te kunnen zitten beschermt tegen de zon. Het chalet is opgedeeld in 5 ruimtes (1x hal, 1x badkamer, 1x woonkamer/keuken, 1x slaapkamer en 1x slaap-/opbergzolder).



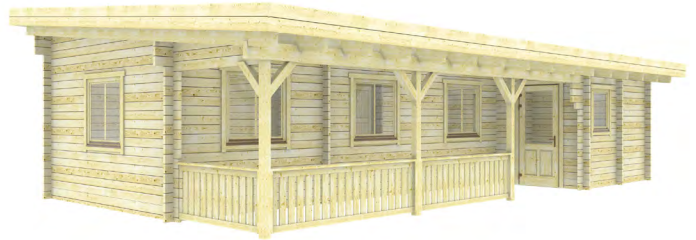
TUINCHALET



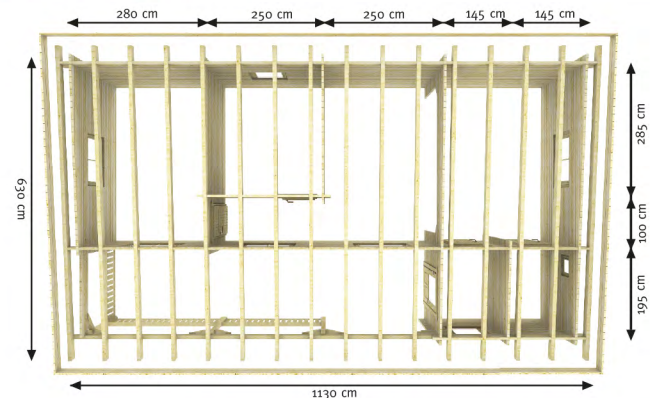
Houtdikte	50/70/94 mm
Fundamentmaat	990 x 450 cm
Buitenmaat	1020 x 480 cm
Luifel	990 x 85 cm
Zolder	410 x 450 cm
Zijwandhoogte	247 cm
Nokhoogte	442 cm
Oppervlakte	± 53m ²

TUINKANTOOR

Dit tuinkantoor is zo ingedeeld dat het voor verschillende doeleinden kan worden gebruikt. De 5 ruimtes kunnen als kantoorruimte worden gebruikt, maar ook bijvoorbeeld als mantelzorg- of recreatiewoning. De grote luifel/veranda is perfect om heerlijk te kunnen genieten van het buitenleven.



TUINKANTOOR



Houtdikte	50/70/94 mm
Fundamentmaat	1100 x 600 cm
Buitenmaat	1130 x 630 cm
Inpandige Luifel	792 + 200 cm
Achterwandhoogte	302 cm
Voorwandhoogte	237 cm
Oppervlakte	± 66m ²



MAATWERK

MANTELZORGWONING

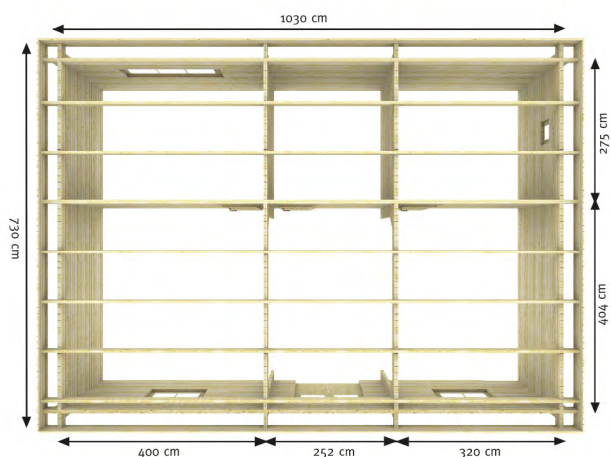
Dit chalet is helemaal gelijkvloers en perfect om te worden gebruikt als mantelzorgwoning. Het chalet is opgedeeld in 4 ruimtes die naar eigen inzicht kunnen worden benut als bijv. slaapkamer, woonkamer, badkamer, keuken of opberg-/wasruimte.

RECREATIEWONING

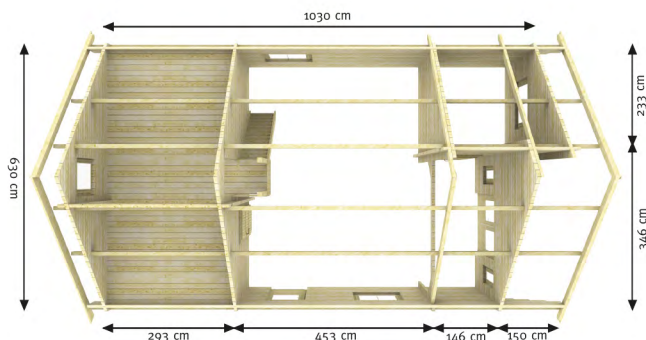
Voor de echte avonturiers is er deze luxe recreatiewoning. Dit chalet is verkrijgbaar met een zolder in de achterzijde of met een complete etage. De constructie zoals staat afgebeeld is voorzien van 5 bruikbare ruimtes (1x woonkamer/keuken, 1x badkamer, 2x slaapkamer en 1x zolder).



MANTELZORGWONING



RECREATIEWONING



Houtdikte	70/94 mm
Fundamentmaat	1000 x 700 cm
Buitenmaat	1030 x 730 cm
Wandhoogte	253/266 cm
Oppervlakte	± 70m ²

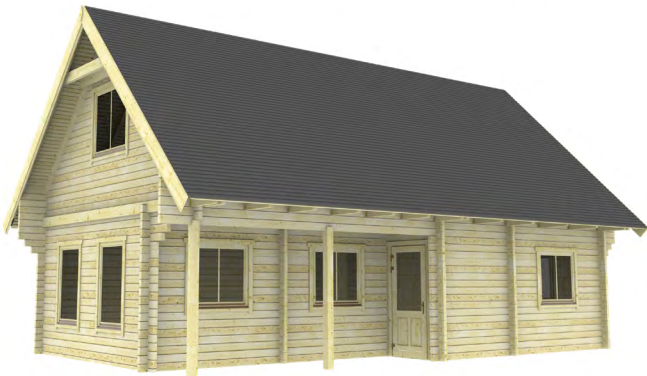
Houtdikte	70/94 mm
Fundamentmaat	600 x 920/1000 cm
Buitenmaat	630 x 950/1030 cm
Luifel	70/150 cm
Zolder	600 x 300 cm
Zijwandhoogte	260 cm
Nokhoogte	529 cm
Oppervlakte	± 58m ²



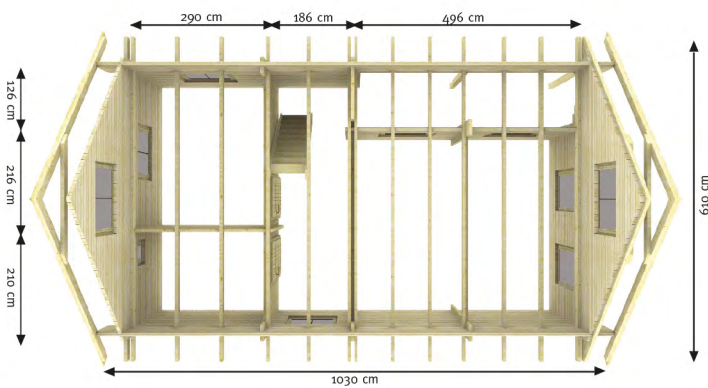
MAATWERK

VAKANTIEWONING

Deze gracieuze vakantiewoning is voorzien van een complete verdieping. Ruimtegebrek is bij deze vakantiewoning dus niet aan de orde. Op de begane grond zijn er 3 ruimtes (1x woonkamer/keuken, 1x badkamer, 1x slaapkamer of opberg-/wasruimte), de functie van de verdieping kan naar eigen inzicht worden bepaald (extra slaapkamers, lounge, speelruimte, kantoor etc.)



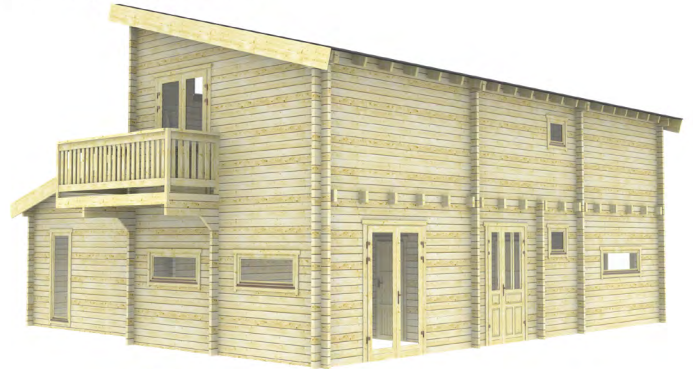
VAKANTIEWONING



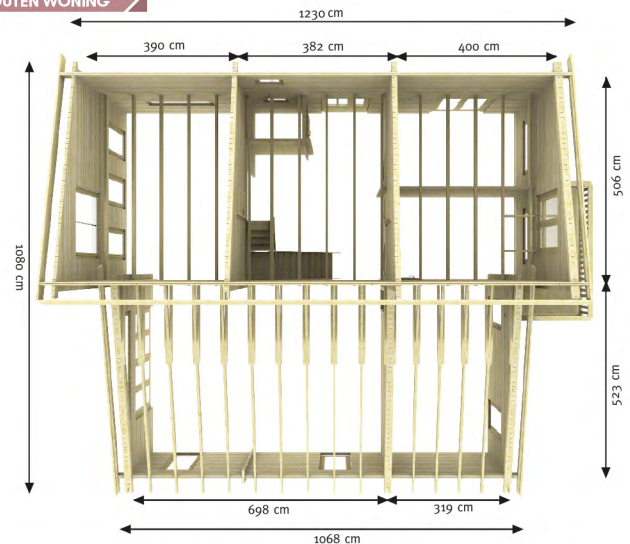
Houtdikte	70/94 mm
Fundamentmaat	580 x 1000 cm
Buitenmaat	610 x 1030 cm
Inpandige Luifel	133 x 503 cm
Etage	580 x 1000 cm
Zijwandhoogte	331 cm
Nokhoogte	613 cm
Oppervlakte	± 58m ²

HOUTEN WONING

Een kolos onder de chalets! Deze houten woning is voorzien van alle benodigde ruimtes, op de begane grond is er een woonkamer + open keuken, toiletruimte, slaapkamer met aansluitende badkamer, opberg-/wasruimte en op de verdieping is er een overloop met 2 slaapkamers en eigen toilet-/doucheruimte. Bij dergelijke grote constructies is het advies om een architect in de arm te nemen, zodat u niet achteraf voor verrassingen komt te staan.



HOUTEN WONING



Houtdikte	70/94 mm
Fundamentmaat	520 x 1200 cm + 530 x 1038 cm
Buitenmaat	535 x 1230 cm + 545 x 1068 cm
Etage	520 x 1200 cm
Zijwandhoogte	297/514 cm
Nokhoogte	449/661 cm
Oppervlakte	± 117m ²



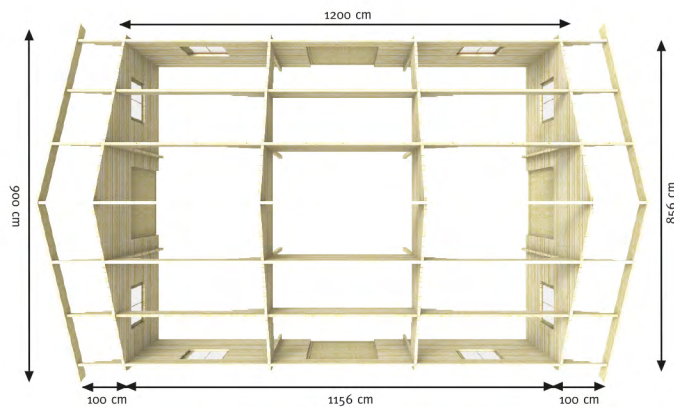
MAATWERK

SCHUUR

Deze grote houten schuur kan worden gebruikt om machines, auto's of gereedschappen in op te slaan, maar bijvoorbeeld ook als dierenverblijf. De schuur is één grote open ruimte, waardoor u zelf helemaal vrij bent om deze in te richten.



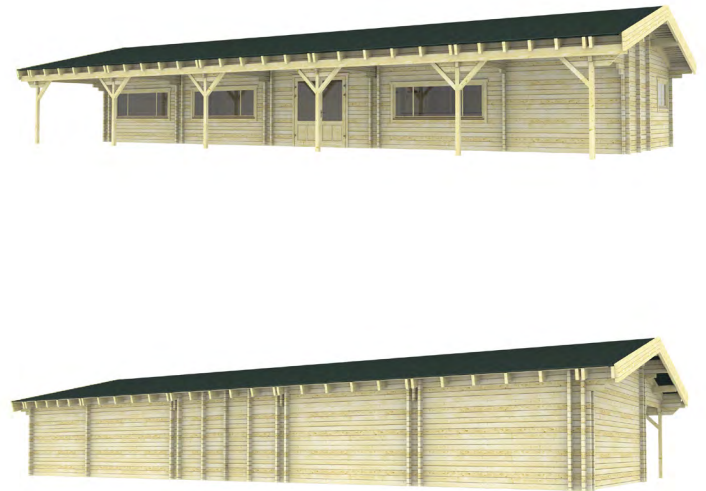
SCHUUR



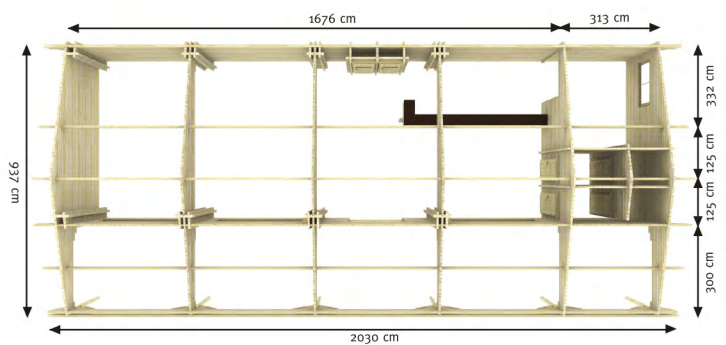
Houtdikte	70/94 mm
Fundamentmaat	870 x 1170 cm
Buitenmaat	900 x 1200 cm
Luifel	100 + 100 cm
Zijwandhoogte	247 cm
Nokhoogte	439 cm
Oppervlakte	± 102m ²

CLUBGEBOUW

Dit houten clubgebouw is ontworpen voor een tennisvereniging, maar ook voor hockey-, voetbal-, golf- en andere verenigingen kunnen wij een gebouw op maat maken. Dit gebouw is voorzien van een grote open ruimte (kantine), keuken, bar, meterkasten en 2 toiletgroepen (toilet- en voorruimte).

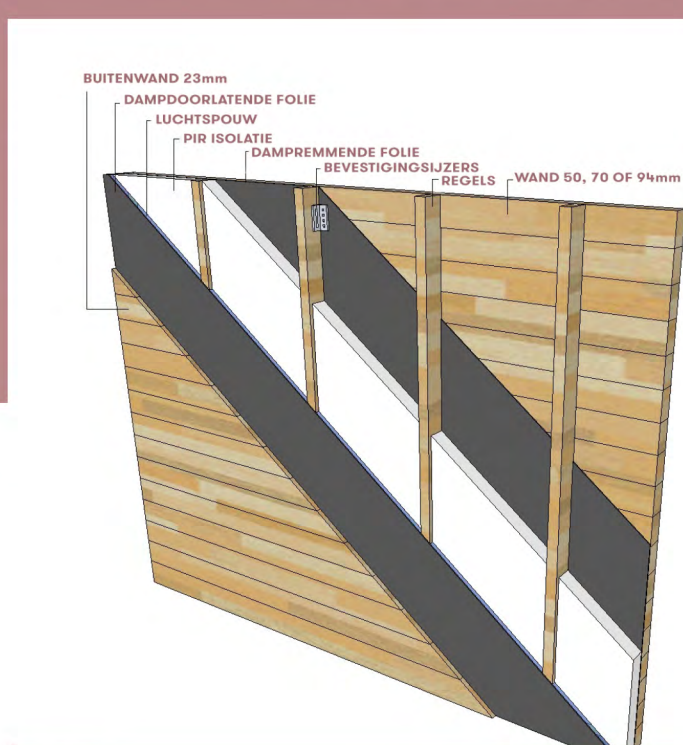


CLUBGEBOUW



Houtdikte	70/94 mm
Fundamentmaat	2010 x 610 cm
Buitenmaat	2040 x 640 cm
Luifel	2010 x 300 cm
Zijwandhoogte	260 cm
Nokhoogte	390 cm
Oppervlakte	± 183m ²





MAATWERK CHALET

Laat u inspireren door bovenstaande maatwerk chalets. In 50, 70 of 94 mm, met een extra binnen- of buitenschaal van circa 23 mm dik. Een perfect systeem om de wanden van uw chalet te isoleren. Rechts zichtbaar.

EIGENSCHAPPEN

- Scherpe prijs
- Korte levertijden
- Blank, geïmpregneerd of gecoat
- Wanddikte 28-40-50-70-94 mm (en dikker)
- Van 2 m² tot meer dan 250 m²
- Simpel maar degelijk of woonhuis kwaliteit
- Rechthoekige of ronde profielen

DETAIL:
23mm buitenschaal + wandisolatie

ACCESSOIRES & EXTRA'S

ZIJDAK & AANBOUW

Interflex biedt als aanvulling een zijdak en aanbouw aan, die beide in verschillende maten verkrijgbaar zijn.



ZIJDAK

	25	30
Buitenmaat	163 x 250 cm	163 x 300 cm
Zijwandhoogte	ca. 150 cm	ca. 150 cm
Nokhoogte	ca. 190 cm	ca. 190 cm

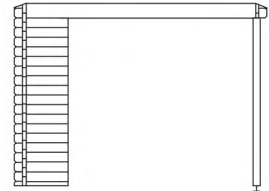


AANBOUW

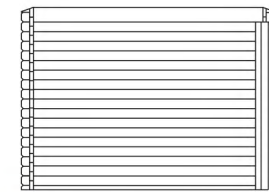
	25	30	35
Buitenmaat	163x250 cm	163x300 cm	163x380 cm
Fundamentmaat	153x230 cm	153x280 cm	153x360 cm
Zijwandhoogte	ca. 150 cm	ca. 150 cm	ca. 161 cm
Nokhoogte	ca. 190 cm	ca. 190 cm	ca. 197 cm
Wanddikte	28 mm	28 mm	40 mm

ZIJWANDEN

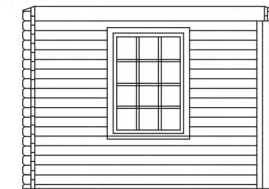
Zijwanden zijn als aanvullingspakket bij alle Z modellen te bestellen, om bij deze modellen de open zijwand dicht te maken. Een zijwand kan geleverd worden met of zonder raam (hetzelfde als in de blokhut).



STANDAARD



AANVULLING



AANVULLING + RAAM

AFWATERINGSBALKEN

Afwateringsbalken zijn tegen een meerprijs verkrijgbaar in geïmpregneerd vurenhout of tropisch hardhout (i.c.m. vloer/fundament enkele funderingsbalken in-korten).

HOUTAFMETINGEN

- 45 x 90 mm (te gebruiken bij 28 & 40 mm wanddikte)
- 45 x 114 mm (te gebruiken bij 50 & 70 mm wanddikte)



VLOER/FUNDAMENTPAKKET

Het vloer/fundamentpakket bestaat uit vloer-planken, geïmpregneerde fundamentbalken en afwerklijsten.

VLOERPLANKEN

- 20 mm dik (bij 28 en 40 mm wanddikte)
- 26 mm dik (bij 50 mm wanddikte of dikker)

STANDAARD LUIKEN



B/C KWALITEIT LUIKEN



WOONHUISKWALITEIT LUIKEN



Deze luiken zijn verkrijgbaar in alle maten, standaard- of woonhuisquality.

ACCESSOIRES & EXTRA'S

REMMERS COATING



Voor de omschrijving van het product, zie bladzijde 6 & 7 in deze folder.

DOMPEL IMPREGNEREN



Alle blokhutten kunnen ook dompel geïmpregneert uit voorraad geleverd worden. Dompel impregneren geeft een betere bescherming tegen schimmel, insecten en (blauw)hout.

DAKSHINGELS



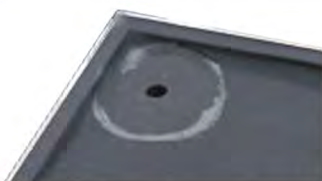
Dakshingels zijn voor zowel het standaard model als het beverstaart model leverbaar in de volgende kleuren: groen - rood - zwart/grijs - bruin

STALEN DAKPANPLATEN



Stalen dakpanplaten worden altijd in complete lengtes geleverd en incl. alle benodigde hulpstukken (nokken, windveren en waterslag) en bevestigingsmaterialen (panlatten, tengels, folie en schroeven). De stalen dakpanplaten zijn leverbaar in 3 kwaliteitsklassen en veel verschillende kleuren. Prijzen op aanvraag.

EPDM DAKBEDEKKING



EPDM dakbedekking is separaat bij te bestellen bij alle blokhutten met platte daken. Het pakket wordt compleet met lijm en dak uitlopen geleverd, echter exclusief HWA.

ALUMINIUM DAKTRIM



Deze aluminium daktrim is los bij te bestellen en zit dus niet standaard bij in het EPDM pakket. De aluminium daktrim geeft uw blokhut met platdak een extra chique aanzicht.

DAKGOOTSET



Deze PVC dakgoot met afvoer wordt geleverd in de kleuren bruin (10 cm brede goot) of grijs (15 cm brede goot). De kleur/maat is afhankelijk van de grootte van het dakoppervlak.

WINDVERANKERINGSSET



De windverankeringssset is separaat te bestellen en dient te worden bevestigd aan de binnenzijde van de blokhut. Zeker in gebieden waar de blokhut veel wind vangt, raden we het gebruik van een windverankeringssset aan.

HARDHOUTEN SCHUIFPUIEN



Hardhouten schuifpuien kunnen worden toegepast bij maatwerk blokhutten. Hierdoor creëert u een moderne look en het is tevens ruimtebesparend. De schuifpuien zijn verkrijgbaar in diverse maten. Prijs op aanvraag.

RAMEN & DEUREN



Alle standaard ramen en deuren kunnen bij Interflex separaat besteld worden, daarnaast kunnen er ook speciaal op maat gemaakte ramen & deuren geleverd worden tegen een speciale prijs.

AFDEKKAP MET BOL



De afdekkappen van Interflex zijn van een zeer degelijke kwaliteit. Deze afdekkap is geschikt voor alle puntdaken. Hiermee geeft u uw blokhut een extra mooie aanblik.

VENTILATIEROOSTERS



De ventilatie set is geschikt voor alle blokhutten en zorgt voor de benodigde ventilatie. Het binnenrooster is afsluitbaar en gemaakt van kunststof. Het buitenrooster is een vast paneel gemaakt van aluminium.

BLOEMBAKKEN



Deze houten bloembak en losse kunstof binnenbak zijn separaat te bestellen en geven de finishing touch aan uw blokhut.

ONDUVILLA DAKPANPLATEN



Onduvilla is een dakpaneel op basis van cellulose vezels en bitumen. Het combineert het uiterlijk van een traditionele dakpan met het lichtgewicht van bitumengolfplaten. Dankzij een exclusief 3-tonen kleursysteem en een aangepast golfprofiel ontstaat bij de (eenvoudige plaatsing) het aanzicht van natuurlijke dakpannen. Leverbaar in rood gevlamd (uit voorraad), groen gevlamd en zwart. Tegen een meerprijs ook leverbaar in Terracotta 3D, classic rood 3D, slate grey (leisteel).

GLAZEN SCHUIFWANDEN

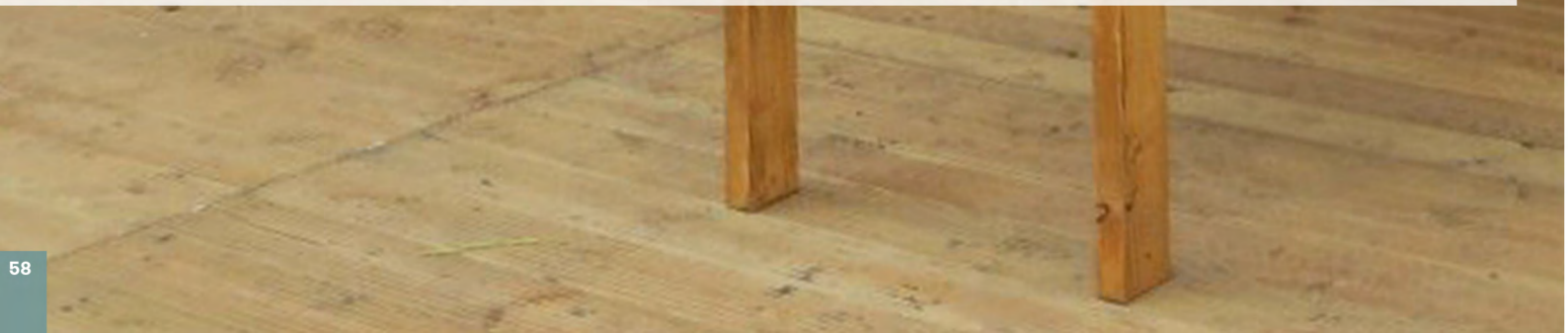


Verkrijgbaar in 5 verschillende afmetingen (196, 294, 392, 490 en 588 cm breed) en van 200 cm tot maar liefst 270 cm hoog. Met onder-/bovenrand in crème-wit (RAL 9001) of antraciet (RAL 7016).



RAMEN & DEUREN

EEN RUIME KEUS AAN MOGELIJKHEDEN



BASIC 28 & 40mm

HOOGWAARDIGE KWALITEIT

Interflex streeft naast zeer scherpe prijzen ook naar een hoogwaardige kwaliteit. Dit betreft niet alleen het gebruik van kwalitatief hoogwaardig materiaal, maar ook de uitvoering van de blokhut. Zoals bijvoorbeeld de deuren en ramen van Interflex die veelal groter zijn als gebruikelijk en ook beter zijn afgewerkt. Hieronder vindt u het standaard assortiment ramen en deuren voor de 28 en 40 mm blokhutten. Al deze ramen zijn uitgevoerd met enkel helder glas. Bij bestellingen dient u de draairichting van de deuren aan te geven. Tevens is de deurbladsterkte 41mm dik.

ALGEMENE VOORWAARDEN

De maten die bij de ramen en deuren staan weergegeven zijn sparingsmaten. Levertijd van een standaard deur/raam is ca. 5 weken na bestelling en wordt geleverd conform onze standaard leveringsvoorwaarden. De schetsen dienen ter indicatie en hier kunnen geen rechten aan worden ontleend. Ook kunnen wij ramen en deuren op maat laten maken, hiervoor geldt echter een speciale prijs.

KLAPRAAM STANDAARD



Houtdikte	Breedte	Hoogte
28 mm	900 mm	690 mm
40 mm	900 mm	690 mm

KLAPRAAM LUXE



Houtdikte	Breedte	Hoogte
28 mm	Niet standaard	
40 mm	900 mm	690 mm

DRAAI-KIEP RAAM



Houtdikte	Breedte	Hoogte
28 mm	Niet standaard	
40 mm	795 mm	860 mm

KLAPRAAM KLEIN



Houtdikte	Breedte	Hoogte
28 mm	500 mm	690 mm
40 mm	Niet standaard	

KLAPRAAM GROOT



Houtdikte	Breedte	Hoogte
28 mm	900 mm	1254 mm
40 mm	900 mm	1254 mm

RAAM DUBBEL



Houtdikte	Breedte	Hoogte
28 mm	1790 mm	690 mm
40 mm	Niet standaard	

AANBOUWDEUR



Houtdikte	Breedte	Hoogte
28 mm	700 mm	1485 mm
40 mm	700 mm	1610 mm

RAMEN & DEUREN

HOOG RAAM LUXE



Houtdikte	Breedte	Hoogte
28 mm	Niet standaard	
40 mm	400 mm	1938 mm

ENKELE DEUR STANDAARD



Houtdikte	Breedte	Hoogte
28 mm	880 mm	1870 mm
40 mm	860/955 mm	1938 mm

ENKELE DEUR 6732



Houtdikte	Breedte	Hoogte
28 mm	Niet standaard	
40 mm	955 mm	1938 mm

ENKELE DEUR DICHT



Houtdikte	Breedte	Hoogte
28 mm	1040 mm	1938 mm
40 mm	1040 mm	1938 mm

BASIC 28 & 40mm

ENKELE DEUR MODERN



Houtdikte	Breedte	Hoogte
28 mm	860 mm	1938 mm
40 mm	860 mm	1938 mm

DUBBELE DEUR MODERN



Houtdikte	Breedte	Hoogte
28 mm	1550 mm	1938 mm
40 mm	1550 mm	1938 mm

DUBBELE DEUR STANDAARD*



Houtdikte	Breedte	Hoogte
28 mm	1550 mm	1938 mm
40 mm	1550 mm	1938 mm

DUBBELE GLASDEUR STANDAARD



Houtdikte	Breedte	Hoogte
28 mm	1550 mm	1870 mm
40 mm	Niet standaard	

*Met roedeverdeling 6 of 8

DUBBELE GLASDEUR LUXE



Houtdikte	Breedte	Hoogte
28 mm	Niet standaard	
40 mm	1550 mm	1938 mm

DUBBELE DEUR 6732



Houtdikte	Breedte	Hoogte
28 mm	Niet standaard	
40 mm	1550 mm	1938 mm

DUBBELE DEUR BREED



Houtdikte	Breedte	Hoogte
28 mm	Niet standaard	
40 mm	1550 mm	1938 mm

*Met roedeverdeling 6 of 8

RAMEN & DEUREN



BASIC+ 50, 70, 94mm

DRAAI-KIEP RAMEN KLEIN



Model	Breedte	Hoogte
1	460 mm	910/1040 mm
2	460 mm	470 mm

DRAAI-KIEP RAAM ENKEL



Breedte	Hoogte
810 mm	910/1040 mm

DRAAI-KIEP RAAM DUBBEL



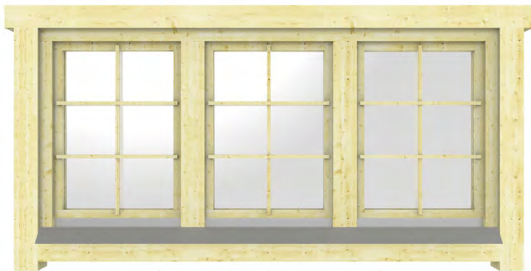
Breedte	Hoogte
1200 mm	910/1040 mm

ROND RAAM



Breedte	Hoogte
800 mm	800 mm

DRAAI-KIEP RAAM DRIEDELIG



Breedte	Hoogte
2130 mm	910/1040 mm

DEUR ZIJ-AANBOUW



Breedte	Hoogte
700 mm	1690 mm

Op deze pagina vindt u de ramen en deuren BASIC+, voor de blokhutten met een wanddikte van 50, 70 of 94mm. Alle ramen en deuren zijn voorzien van 18mm dubbelglas, het binnenwerk glas wordt een keer afgewerkt met siliconenkit en tevens met een enkele omlopende rubberen afdichtingsrand. Alle ramen en deuren zijn bij elke wanddikte tegen een standaard prijs leverbaar.

BINNENDEUR ENKEL



Breedte	Hoogte
700/800 mm	1950/2015 mm

ENKELE DEUR



Breedte	Hoogte
860/950 mm	1950/2015 mm

DUBBELE DEUR



Breedte	Hoogte
1550 mm	1950/2015 mm

DUBBELE DEUR WKS12



Breedte	Hoogte
1550 mm	1950 mm

DEUR MET PANELEN 4-DELIG



Breedte	Hoogte
3000 mm	1950/2015 mm

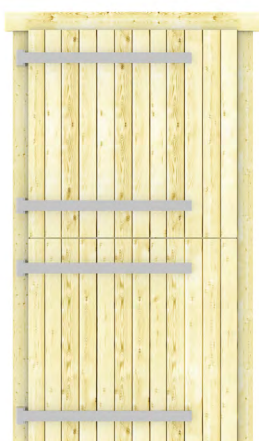
DUBBELE DEUR COMPLETE 50'ER



Breedte	Hoogte
1550 mm	1950 mm

BASIC+ 50, 70, 94mm

PAARDENSTAL DEUR



Breedte	Hoogte
1200 mm	2080 mm

GARAGEDEUR KLEIN



Breedte	Hoogte
2400 mm	2150 mm

GARAGEDEUR GROOT



Breedte	Hoogte
2600 mm	2150 mm

DELUXE 50, 70, 94mm

ENKELE DEUR DELUXE



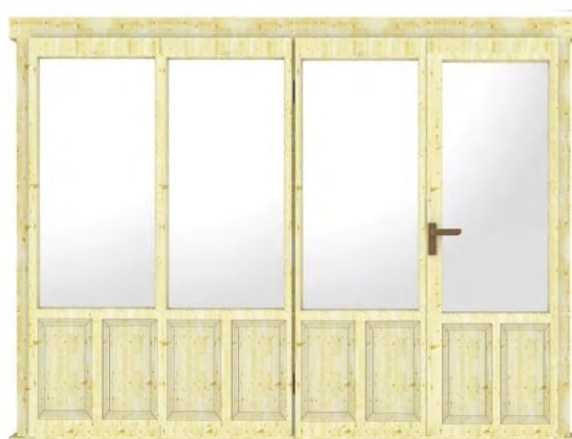
Breedte	Hoogte
950 mm	2015 mm

DUBBELE DEUR DELUXE



Breedte	Hoogte
1550 mm	2015 mm

4-DELIGE DEUR DELUXE



Breedte	Hoogte
3000 mm	2015 mm

DRAAI-KIEPRAAM DELUXE



Breedte	Hoogte
600 mm	600 mm

DUBBEL DRAAI-KIEPRAAM DELUXE



Breedte	Hoogte
1200 mm	1040 mm

DRAAI-KIEPRAAM DELUXE



Breedte	Hoogte
850/910 mm	1040 mm

DUBBEL DRAAI-KIEPRAAM DELUXE



Breedte	Hoogte
1620 mm	910/1040 mm

DELUXE KWALITEIT

Op deze pagina vindt u onze nieuwe lijn Deluxe kwaliteit ramen en deuren. Deze ramen en deuren zijn aan te bevelen bij speciaal op maat gemaakte chalets. Met deze nieuwe Deluxe kwaliteit ramen en deuren willen we een nieuw segment betreden, een soort tussen stap tussen Basic + en Premium kwaliteit.

RAMEN DELUXE KWALITEIT

- Isolatie glas 18mm
- Raamwerk 51mm
- Enkele rubberen tochtstrip
- Aluminium afwatering profiel
- Binnenwerk 1x afgewerkt met siliconen kit

DEUREN DELUXE KWALITEIT

- Isolatie glas 18mm
- Deurwerk 51mm
- 3 puntsvergrendeling
- Enkele rubberen tochtstrip
- Aluminium afwatering profiel
- Binnenwerk 1x afgewerkt met siliconen kit

PREMIUM 70, 94mm

ENKELE DEUR 1U-1



Breedte	Hoogte
950 mm	2080 mm

ENKELE DEUR 1U-2



Breedte	Hoogte
950 mm	2080 mm

ENKELE DEUR 1U-3



Breedte	Hoogte
950 mm	2080 mm

ENKELE DEUR 1U-4



Breedte	Hoogte
800 mm	2080 mm

ENKELE DEUR 1U-5



Breedte	Hoogte
950 mm	2080 mm

ENKELE DEUR 1U-6



Breedte	Hoogte
950 mm	2080 mm

ENKELE DEUR 1U-7



Breedte	Hoogte
950 mm	2080 mm

ENKELE DEUR 1U-8



Breedte	Hoogte
950 mm	2080 mm

RAMEN & DEUREN

DRAAI-KIEPRAAM KLEIN



Breedte	Hoogte
600 mm	600 mm

DRAAI-KIEPRAAM ENKEL



Breedte	Hoogte
900 mm	1080/1210 mm

DRAAI-KIEPRAAM DUBBEL



Breedte	Hoogte
1300 mm	1080/1210 mm

DRAAI-KIEPRAAM DRIEDELIG



Breedte	Hoogte
2130 mm	1080/1210 mm

PREMIUM KWALITEIT

Op deze pagina vindt u de populaire woonhuiskwaliteit ramen en deuren. Deze ramen en deuren zijn vooral aan te bevelen bij speciaal op maat gemaakte chalets.

De ramen en deuren zijn perfect afgewerkt, waardoor het chalet extra cachet krijgt. Hieronder vindt u onder andere een overzicht tussen de verschillen van een standaard kwaliteit raam en deur en een woonhuiskwaliteit raam en deur.

RAMEN PREMIUM KWALITEIT

- Isolatie glas 24 mm i.p.v. 18 mm
- Raamwerk 68 mm i.p.v. 40 mm
- Extra tochtstrip
- Aluminium afwatering profiel
- Aluminium afdekking
- Geen roedes
- Inclusief zwaar en luxe beslag
- Grondbehandeling
- Gelamineerd hout

DEUREN PREMIUM KWALITEIT

- Isolatie glas 24 mm i.p.v. 18 mm
- Raamwerk 68 mm i.p.v. 40 mm
- Extra tochtstrip
- 5 puntsvergrendeling
- Geen roedes
- Inclusief zwaar en luxe beslag
- Grondbehandeling
- Gelamineerd hout

PREMIUM 70, 94mm

DUBBELE DEUR 2U-1



Breedte	Hoogte
1550 mm	2080 mm

DUBBELE DEUR 2U-4

DUBBELE DEUR 2U-2



Breedte	Hoogte
1550 mm	2080 mm

DUBBELE DEUR 2U-5

DUBBELE DEUR 2U-3



Breedte	Hoogte
1550 mm	2080 mm

DUBBELE DEUR 2U-6



Breedte	Hoogte
1350 mm	2080 mm

DUBBELE DEUR 2U-7



Breedte	Hoogte
1550 mm	2080 mm

4-DELIGE DEUR 4U-1



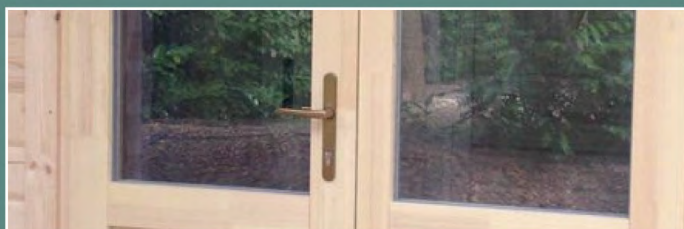
Breedte	Hoogte
1550 mm	2080 mm



Breedte	Hoogte
1350 mm	2080 mm



Breedte	Hoogte
3000 mm	2080 mm







SAUNA'S

PUUR GENIETEN

BINNENSAUNA'S

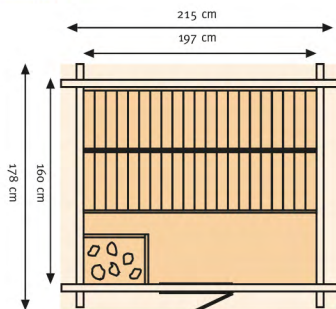
FINSE BINNENSAUNA'S

Traditionele Finse binnensauna's met massieve wanden en zware inrichting;

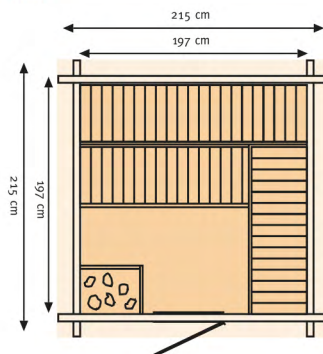
- 40mm massieve wanden
- Brede & zware banken (28mm Espen latten)
- Tussen- en rugleuningen
- Draaibaar ventiel in wand voor ontluchting
- Complete bronskleurige glasdeur
- Geïsoleerd plafond



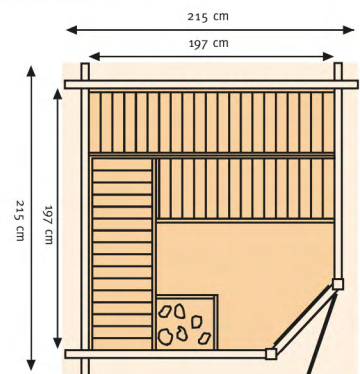
MS2



MS1



MS1HOEK



Houtdikte	40 mm
Binnenmaat	197 x 160 cm
Buitenmaat	215 x 178 cm
Wandhoogte	207 cm

Houtdikte	40 mm
Binnenmaat	197 x 197 cm
Buitenmaat	215 x 215 cm
Wandhoogte	207 cm

Houtdikte	40 mm
Binnenmaat	197 x 197 cm
Buitenmaat	215 x 215 cm
Wandhoogte	207 cm

SAUNA KACHELS

HARVIA - VEGA INTERN

Verzinkte saunakachel met interne besturing.

HARVIA - VEGA EXTERN

Verzinkte saunakachel met buitenbesturing.

HARVIA-M3 HOUTKACHEL

Houtkachel met (optioneel) beschermmantel en rookafvoeren.

SCANDIA-B

R.V.S. kachel van Sawo met interne besturing.

SCANDIA-S

R.V.S. kachel van Sawo met buitenbesturing.

COMBI-KACHEL

R.V.S. kachel van Sawo met buitenbesturing & automatische vochtregulering.



HARVIA



SCANDIA



HOUTKACHEL

BUITENSAUNA'S STANDAARD

TRADITIONELE FINSE BUITENSAUNA'S

- Massieve wanden en zware inrichting;
- 50 of 70 mm. massieve wanden.
- brede en zware banken, 28 mm Espen latten.
- met tussen- en rugleuningen.
- met complete bronskleurige glasdeur (binnen) en hout/glasdeur (buiten)
- inclusief draadstangen
- met zadeldak of platdak
- inclusief houten vloer/fundament



2128 ZADELDAK



2335 ZADELDAK



3432 ZADELDAK



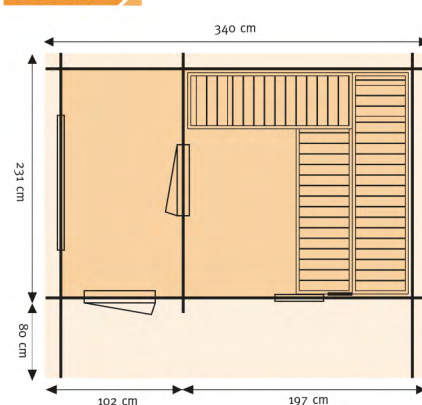
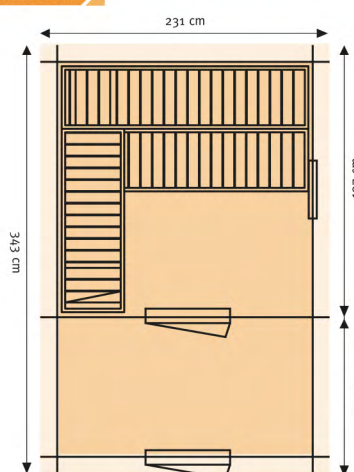
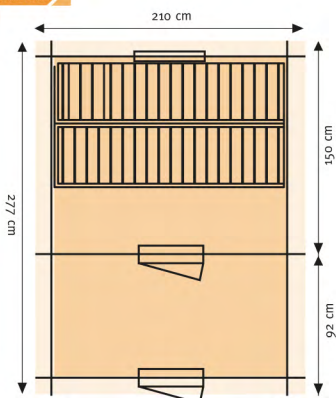
2128 PLATDAK



2335 PLATDAK



3432 PLATDAK



Houtdikte	50 mm
Fundamentmaat	190 x 257
Totale buitenmaat	210 x 277 cm

Zadeldak:	
Zijwandhoogte	208 cm
Nokhoogte	254 cm

Platdak:	
Wandhoogte	241 cm

Houtdikte	50/70 mm
Fundamentmaat	211 x 323 cm
Totale buitenmaat	231 x 343 cm
Luifel	40 cm

Zadeldak:	
Zijwandhoogte	208 cm
Nokhoogte	254 cm

Platdak:	
Wandhoogte	241 cm

Houtdikte	50/70 mm
Fundamentmaat	320 x 211 cm
Totale buitenmaat	340 x 231 cm
Luifel	80 cm

Zadeldak:	
Zijwandhoogte	228 cm
Nokhoogte	280 cm

Platdak:	
Wandhoogte	254 cm

BUITENSAUNA'S STANDAARD

3737 & 3738 MET ZADEL- EN PLATDAK

Deze standaard buitensauna's worden uitgevoerd met dezelfde type ramen en deuren als bij de buitensauna's 2539 en 3940. Dit wijkt dus af van hetgeen wat is afgebeeld op de foto's.



3737 ZADELDAK



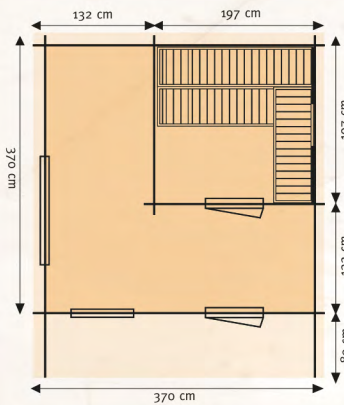
3738 ZADELDAK



3737 PLATDAK



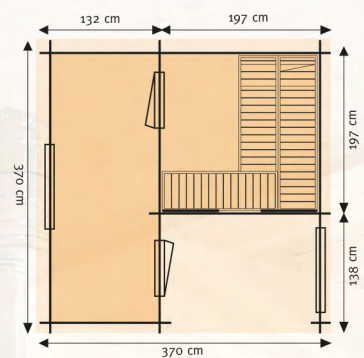
3738 PLATDAK



Houtdikte 50/70 mm
Fundamentmaat 350 x 350 cm
Totale buitenmaat 370 x 370 cm
Luifel 80 cm

Zadeldak:
Zijwandhoogte 221 cm
Nokhoogte 280 cm

Platdak:
Wandhoogte 254 cm



Houtdikte 50/70 mm
Fundamentmaat 350 x 350 cm
Totale buitenmaat 370 x 370 cm
Luifel 197 x 132 cm

Zadeldak:
Zijwandhoogte 221 cm
Nokhoogte 280 cm

Platdak:
Wandhoogte 254 cm



BUITENSAUNA'S EXTRA

TRADITIONELE FINSE BUITENSAUNA'S

Met massieve wanden, zware inrichting en extra ruime saunaruumte;

- 70 mm massieve wanden
- extra grote saunaruumtes (210x210 cm).
- brede & zware banken (28mm Espen latten)
- met tussen- en rugleuningen
- met complete bronskleurige glasdeur (binnen) en houten glasdeur (buiten)
- inclusief draadstangen
- met zadeldak of platdak
- inclusief houten vloer/fundament



2539 EXTRA ZADELDAK



3940 EXTRA ZADELDAK



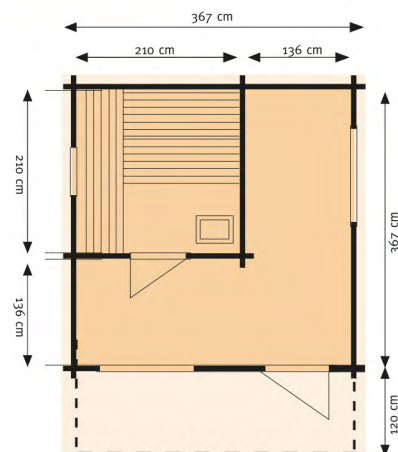
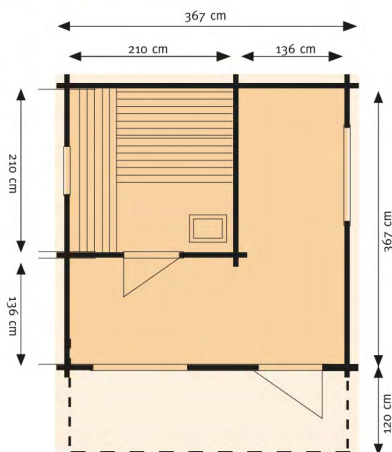
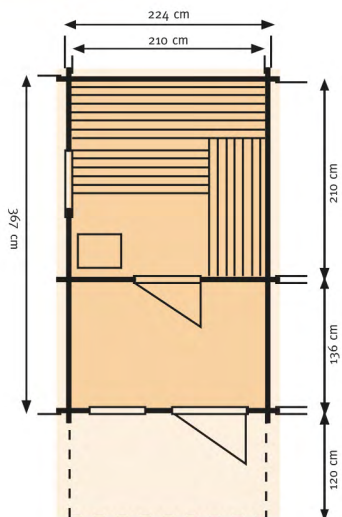
2539 EXTRA PLATDAK



3940 EXTRA PLATDAK



4039 EXTRA ZADELDAK



Houtdikte	70 mm
Fundamentmaat	224 x 367 cm
Totale Buitenmaat	244 x 387 cm
Luifel	100/120 cm

Zadeldak:	
Zijwandhoogte	221 cm
Nokhoogte	256 cm

Platdak:	
Wandhoogte	254 cm

Houtdikte	70 mm
Fundamentmaat	367 x 367 cm
Totale Buitenmaat	387 x 387 cm
Luifel	100/120 cm

Zadeldak:	
Zijwandhoogte	221 cm
Nokhoogte	282 cm

Platdak:	
Wandhoogte	254 cm

Houtdikte	70 mm
Fundamentmaat	367 x 367 cm
Totale Buitenmaat	387 x 387 cm
Luifel	120 cm

Zadeldak:	
Zijwandhoogte	260 cm
Nokhoogte	314 cm

BARRELSAUNA'S

RUSTGEVEND EN RELAXED

Naast de traditionele Finse binnen- en buitensauna's, kunt u bij Interflex ook terecht voor een authentieke barrelsauna. U kunt kiezen uit diverse lengtes, diameters en indelingen, er is voor ieder wat wils. De barrelsauna's worden compleet gemonteerd aangeleverd, zodoende kunt u snel genieten van uw nieuwe aankoop.

Een barrelsauna is niet alleen heel rustgevend, maar ook nog eens goed voor uw gezondheid.

EIGENSCHAPPEN:

- 38 mm wanddikte
- Diameter 190 of 220 cm
- Diverse afmetingen (200 tot 400 cm)
- 1 of 2 ruimtes
- Met of zonder terras
- Inclusief (sauna)inrichting
- Inclusief daksingels
- Compleet gemonteerd
- Met glazen achterwand (optioneel)
- Saunaruimte ook vervangbaar door slaapruijnte (Slaapbarrel)



Diverse andere modellen verkrijgbaar.
Voor meer informatie bezoek onze website
www.interflex-import.nl

FINSE KOTA'S

ALGEMEEN INCLUSIEF

- Fundamentsbalken en vlonders
- Dakshingels (diverse kleuren)
- Afgeronde 45mm dikke wanddelen (eeenzijdig)
- Noord-Europees vuren kwaliteits hout
- In elementen geleverd
- Ramen en deuren met isolatieglas



Diverse andere modellen verkrijgbaar. Voor meer informatie bezoek onze website www.interflex-import.nl

GRILLKOTA 16.5

- Grill met platform, verstelbare schoorsteen en houten tafeltjes om de grill.
- Houten bankjes inclusief kussentjes
- Geïsoleerde dakelementen (boven sauna gedeelte)
- Sauna deur (compleet glas)
- Speciale saunabanken
- Hitte bestendige platen (t.b.v. de saunakachel)

GRILLKOTA 9.2

- Grill met platform, verstelbare schoorsteen en houten tafeltjes om de grill.
- Houten bankjes inclusief kussentjes

OPTIONEEL

- Grillprotector (metalen hekje)
- Houten grillafdekking
- Luxe schoorsteen (i.p.v. standaard)
- Accessoires (bloembak, laden, rendierhuid etc.)

OPTIONEEL

- Grillprotector (metalen hekje)
- Houten grillafdekking
- Luxe schoorsteen (i.p.v. standaard)
- Saunakachel (verschillende types verkrijgbaar)
- Sauna-accessoires (saunalamp, houten emmer, kapstok, hoofdsteun, kachelrek etc.)

SAUNAKOTA 9.2

- De dakelementen zijn geïsoleerd.
- Speciale saunabanken
- Houten hekjes (voor om de kachel)
- Hitte bestendige platen (t.b.v. de saunakachel)

OPTIONEEL

- Saunakachel (verschillende types verkrijgbaar)
- Schoorsteen saunakachel (standaard of luxe)
- Sauna-accessoires (saunalamp, houten emmer, kapstok, hoofdsteun, kachelrek etc.)



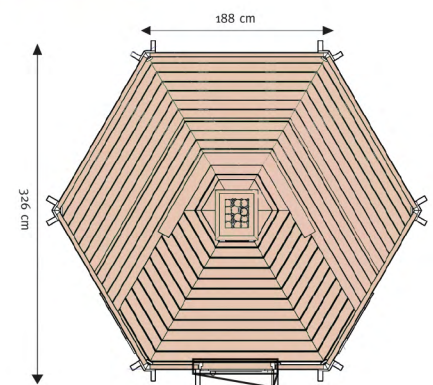
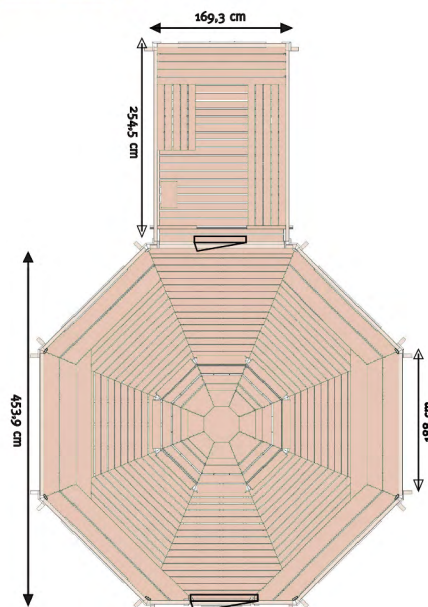
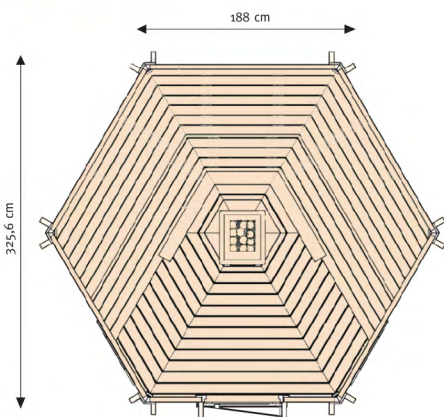
GRILLKOTA 9.2



GRILLKOTA 16.2



SAUNAKOTA 9.2



Houtdikte	45 mm
Oppervlakte	9.2 m ²
Aantal hoeken	6
Zijwandhoogte	120 cm
Nokhoogte	319 cm
Aantal ramen	3

Houtdikte	45 mm
Oppervlakte	16.5 + 2.9 m ²
Aantal hoeken	8+2
Zijwandhoogte	120 cm
Nokhoogte	355 cm
Aantal ramen	5

Houtdikte	45 mm
Oppervlakte	9.2 m ²
Aantal hoeken	6
Zijwandhoogte	141 cm
Nokhoogte	339 cm
Aantal ramen	3

CAMPING PODS

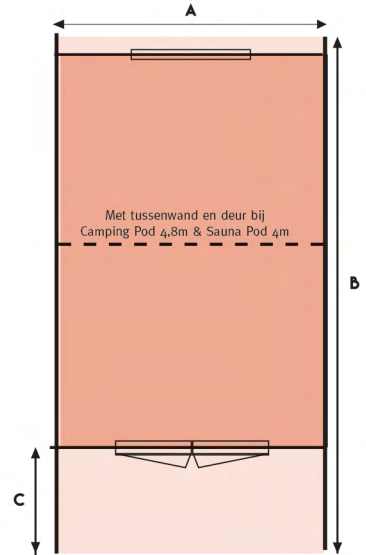
UITGEBREIDER ASSORTIMENT

De Camping Pods en Sauna Pod zijn uitermate geschikt voor op campings en recreatieparken, maar ook als u het kampeer- of saunagevoel in uw eigen tuin wilt beleven is dit een goede keuze.

Deze charmante kleine huisjes worden compleet gemonteerd inclusief vloer/fundament en dakbedekking aangeleverd. Zodoende hoeft u ter plaatse weinig voorbereidingen te treffen!

EIGENSCHAPPEN

- 38 mm wanddikte
- Compleet gemonteerd
- Noord-Europees vuren kwaliteitshout
- Inclusief vloer/fundament!
- Inclusief dakbedekking
- Ramen en deuren met isolatieglas
- Met camping- of sauna inrichting.



CAMPING POD 4M/4.8M

SAUNA POD 4M

	4M	4.8M
Houtdikte	38 mm	38 mm
Buitenmaat (AxB)	240 x 400 cm	240 x 480 cm
Terras (AxC)	240 x 60 cm	240 x 60 cm
Nokhoogte	258 cm	265 cm

Houtdikte	38 mm
Buitenmaat (AxB)	240 x 400 cm
Nokhoogte	258 cm



HOTTUBS

WELLNESS IN EIGEN TUIN



111

HOTTUBS

HEERLIJK GENIETEN

U kunt heerlijk relaxen in eigen tuin met een Interflex hottub! Er zijn verschillende uitvoeringen mogelijk met optionele extra's.

EIGENSCHAPPEN:

- 38 mm wanddikte
- Leverbaar in diverse types
- Diameter 150 t/m 220 cm
- Inclusief interne heater r.v.s.
- Inclusief schoorsteen
- Inclusief r.v.s. ringen om de hottub
- Inclusief houten veiligheidsrekje voor de kachel
- Inclusief houten bankjes of kuip
- Inclusief houten trapje
- Inclusief ventiel om het water weg te laten lopen

OPTIONEEL

- Externe heater in plaats van intern
- Externe heater met glas (zichtbaar vuur)
- Houten afdekking of kunststof afdekking
- Accessoires:
 - Flessenhouder
 - Pook
 - Schep
 - Paddle
 - Lampenset

Voor meer informatie bezoek onze website www.interflex-import.nl



VURENHOUT

Deze hottub is compleet gemaakt van vurenhout of thermowood.



POLYPROPYLEEN

Een hottub die voorzien is van een Polypropyleen binnenzijde.



KUNSTSTOF KUIP

Een hottub met een kuip van kunststof; deze kuip is beschikbaar in zowel blauw als wit.



DEALER INFORMATIE

**VOOR MEER INFORMATIE
WWW.INTERFLEX-IMPORT.NL**